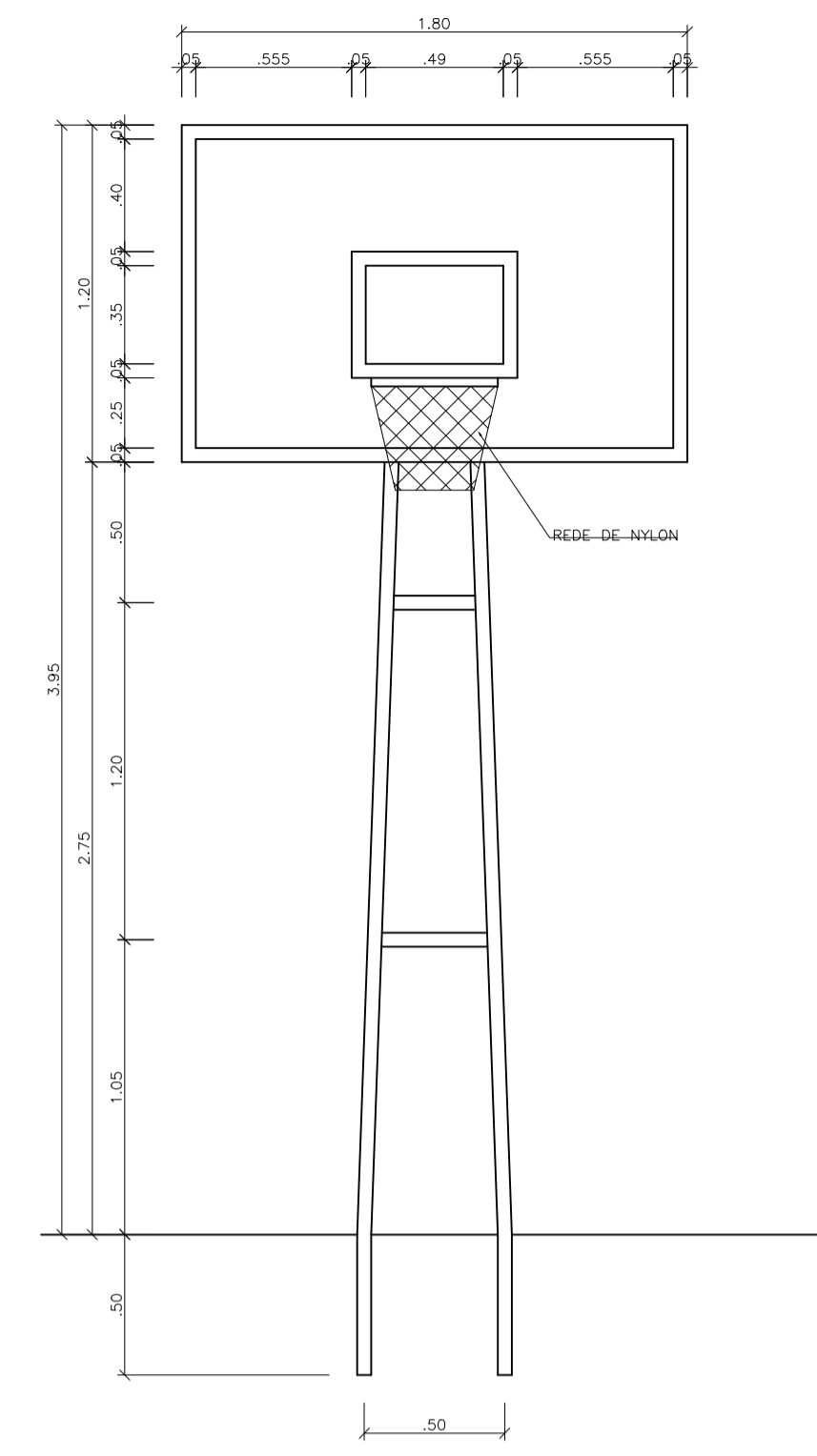
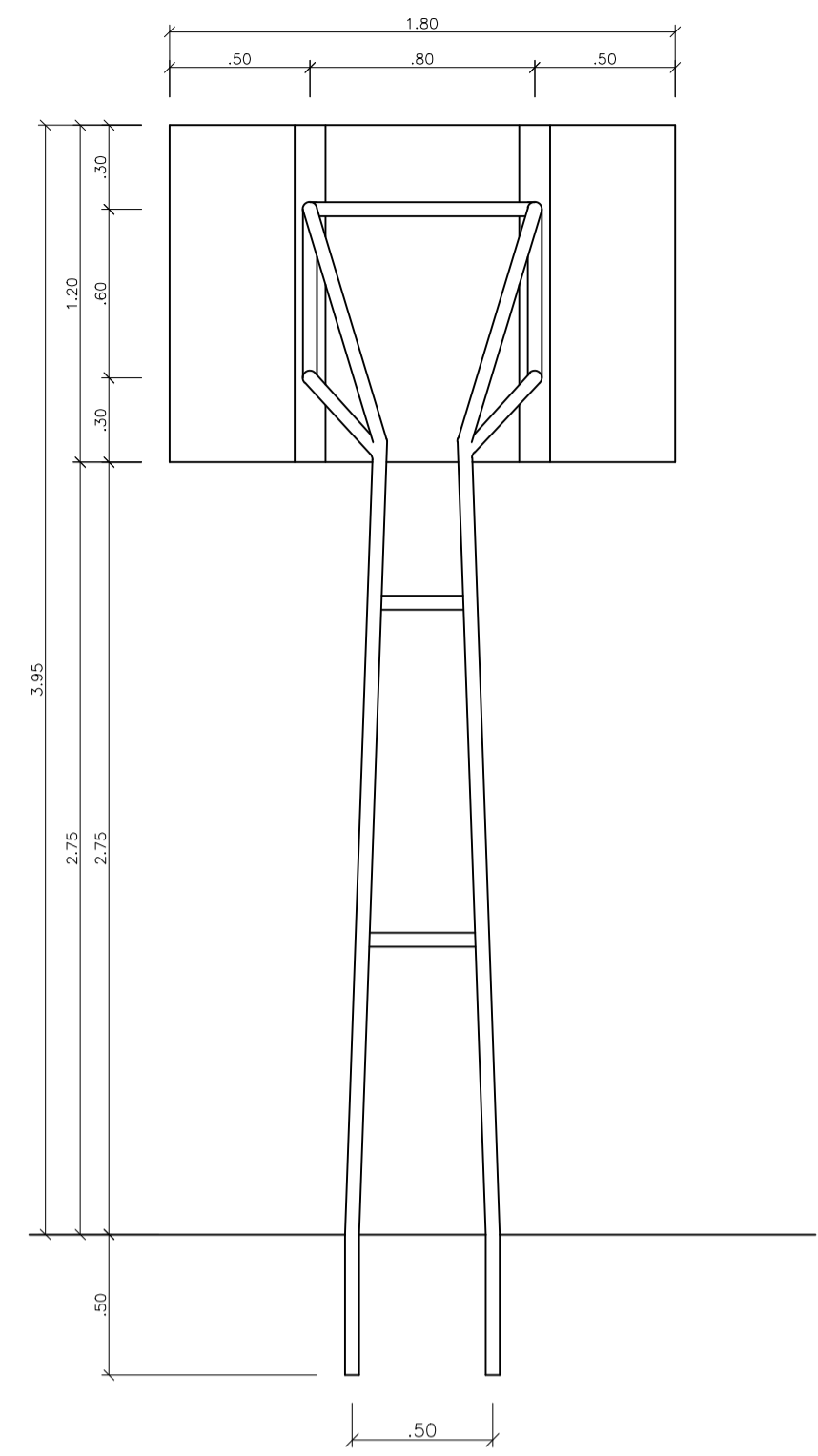


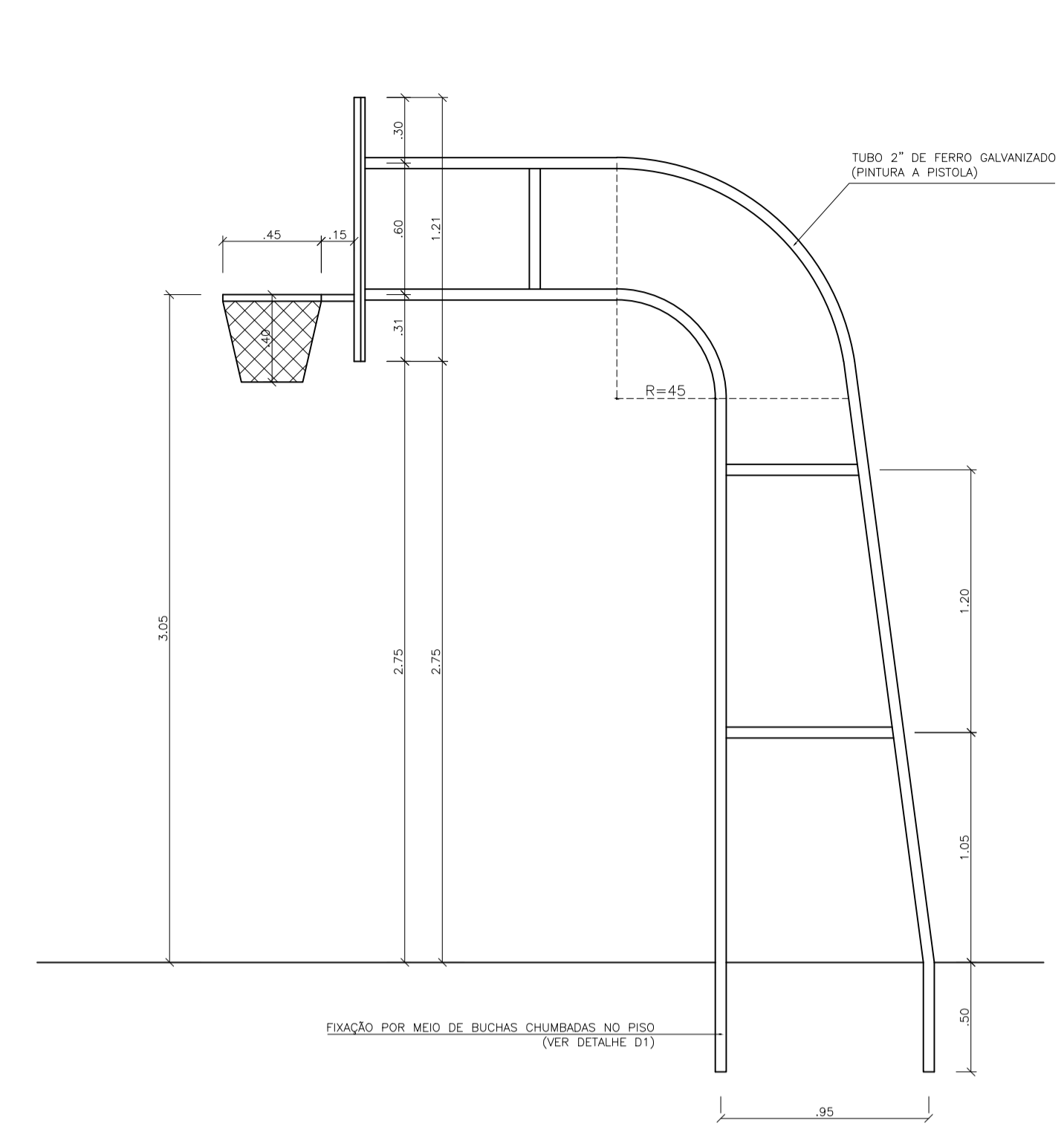
**TABELA DE BASQUETEBOL
VISTA SUPERIOR**
ESCALA 1:25



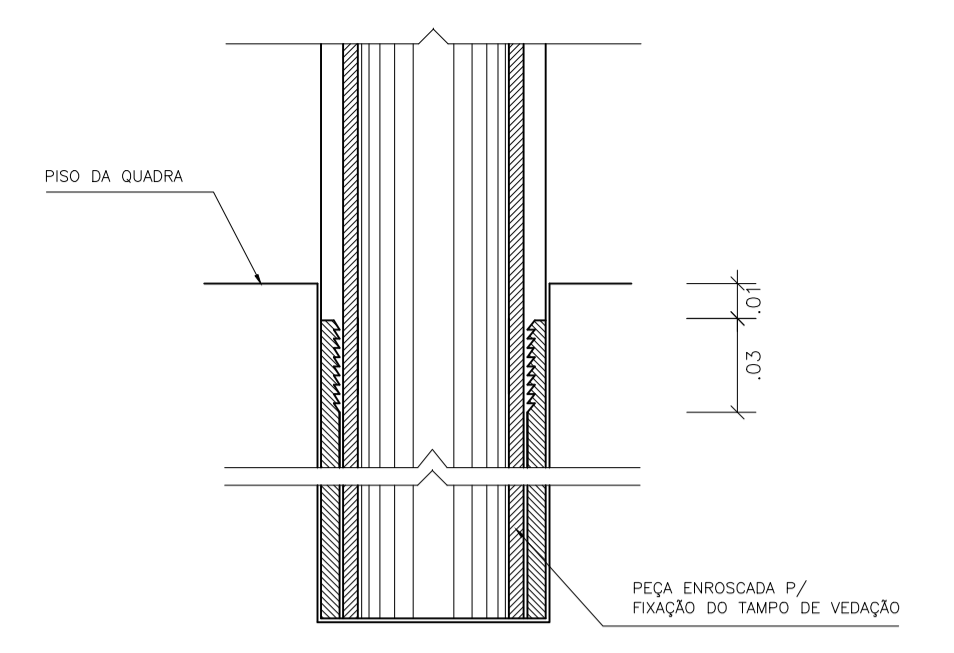
**TABELA DE BASQUETEBOL
VISTA FRONTAL**
ESCALA 1:25



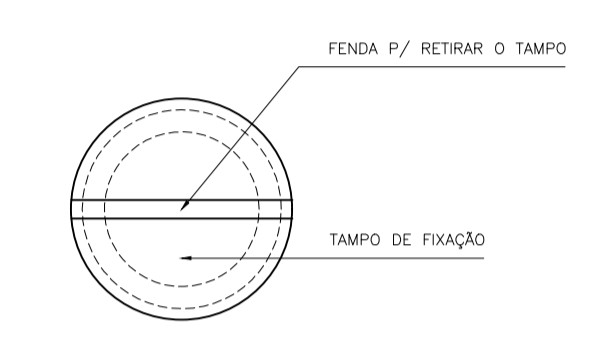
**TABELA DE BASQUETEBOL
VISTA POSTERIOR**
ESCALA 1:25



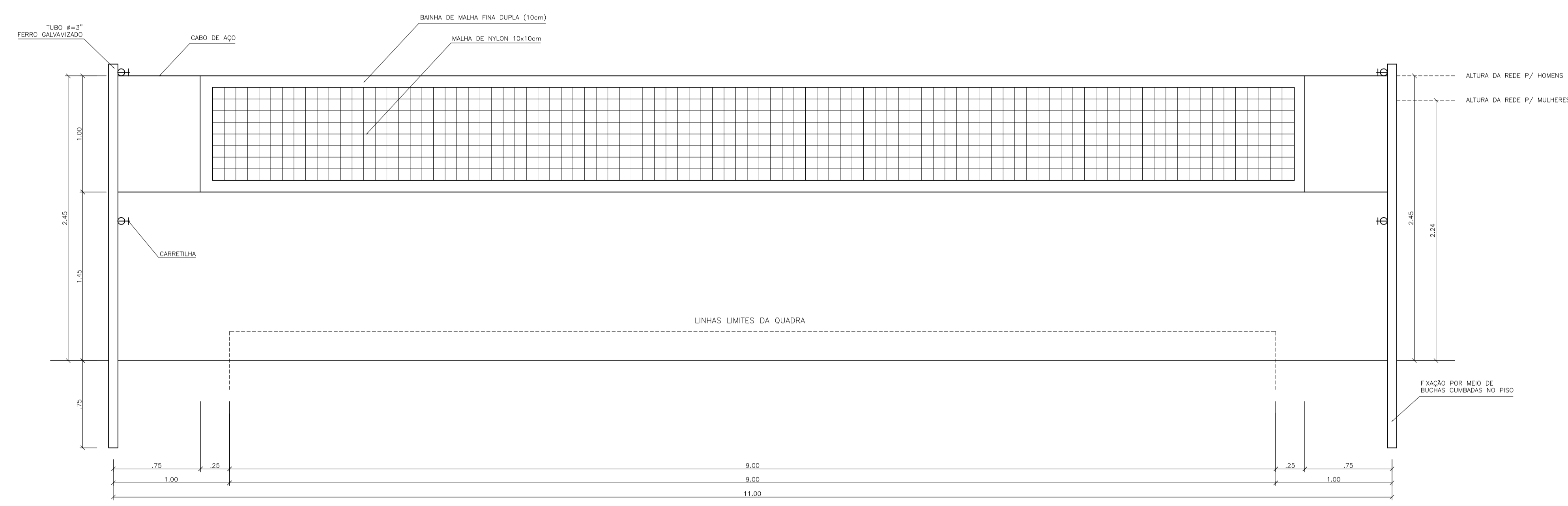
**TABELA DE BASQUETEBOL
VISTA LATERAL**
ESCALA 1:25



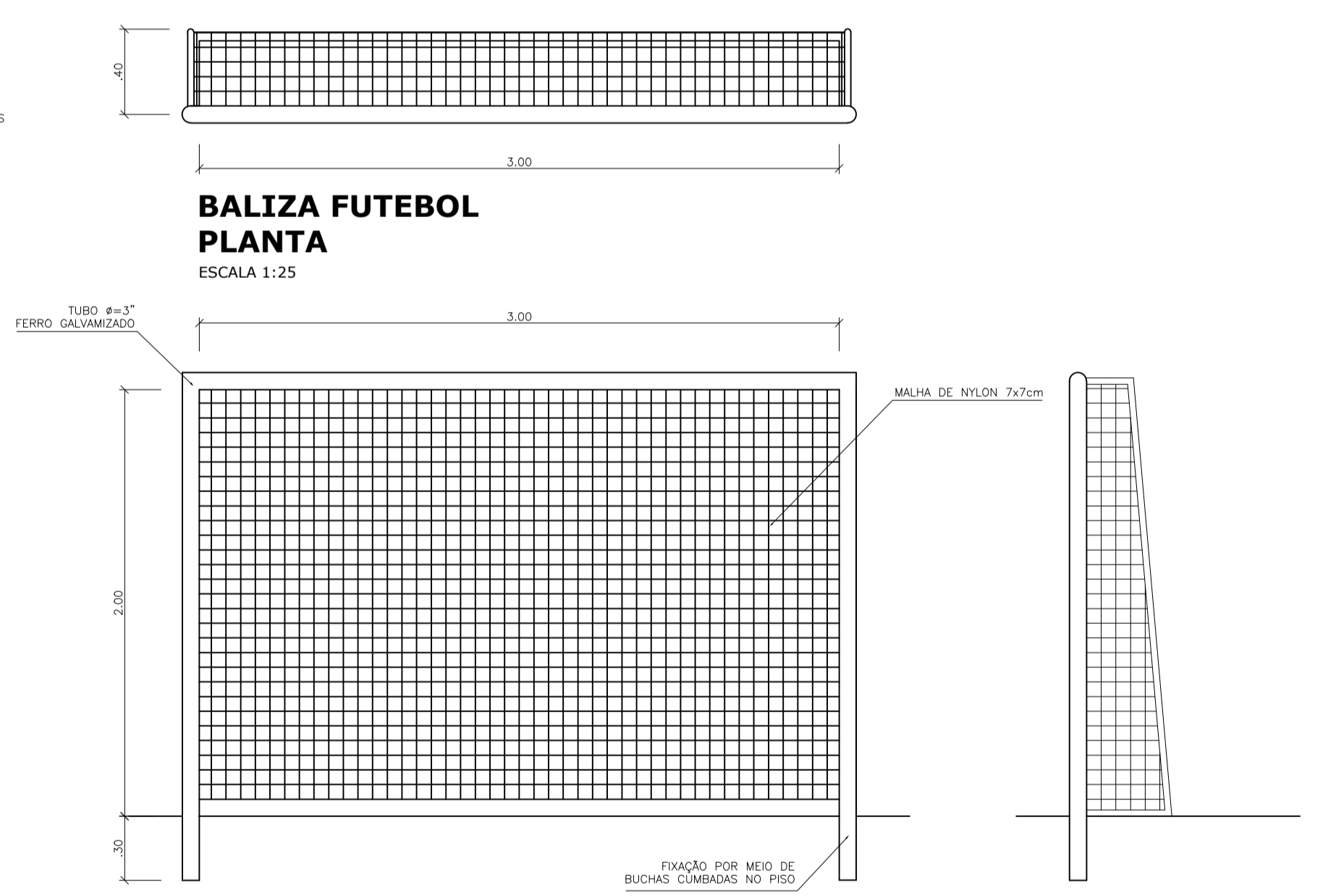
**DETALHE D1
BUCHA C/ ELEMENTO**
ESCALA 1:2



**DETALHE D1
VISTA SUPERIOR**
ESCALA 1:2



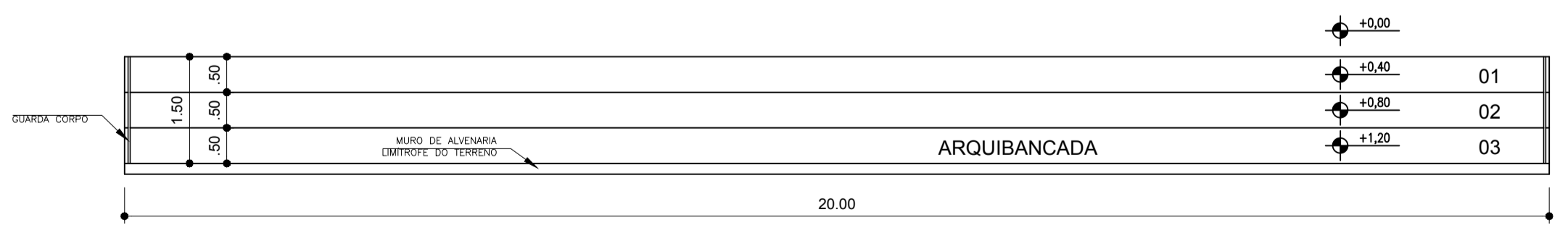
VISTA REDE DE VOLEIBOL
ESCALA 1:25



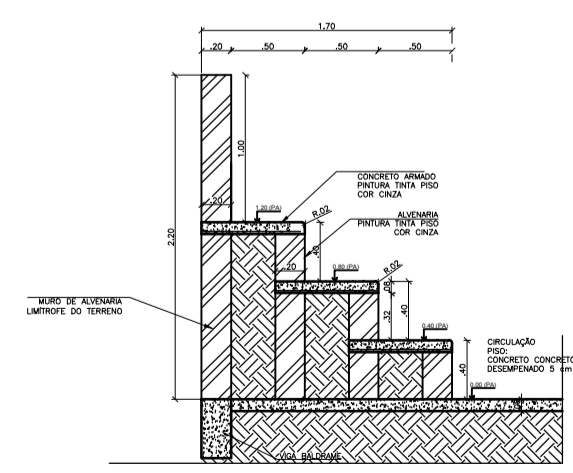
**BALIZA FUTEBOL
PLANTA**
ESCALA 1:25

**BALIZA FUTEBOL
VISTA FRONTAL**
ESCALA 1:25

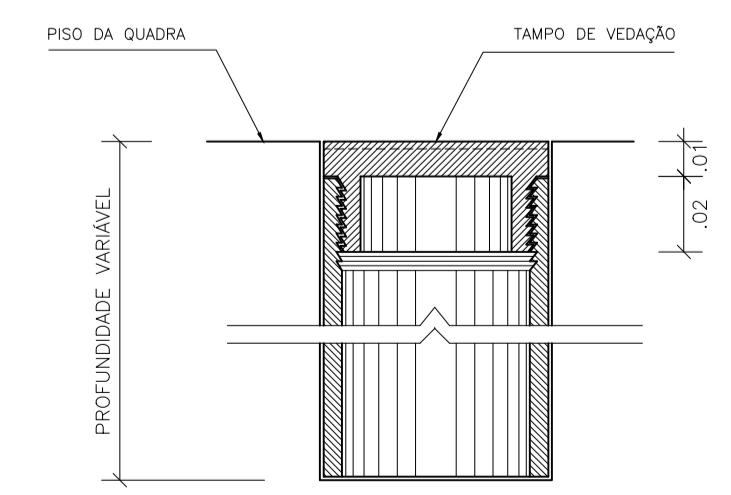
**BALIZA FUTEBOL
VISTA LATERAL**
ESCALA 1:25



PLANTA BAIXA - ARQUIBANCADA
ESCALA 1:75



DETALHE DA ARQUIBANCADA
ESCALA 1:50



**DETALHE D1
BUCHA C/ TAMPO**
ESCALA 1:2

PREFEITURA MUNICIPAL DE TUCUMÃ
Rua do Canal, s/n - Mirante - CEP: 68.305-000 - CNPJ: 22.981.088/0001-02 - Tucumã - PA
FONE: (94) 3433-1316 / 3433-1074

PROJETO: **CONSTRUÇÃO QUADRA COBERTA EMEF ALFREDO BALKO**

ÓRGÃO PROPONENTE: SECRETARIA MUNICIPAL DE EDUCAÇÃO DE TUCUMÃ
PREFEITO MUNICIPAL: ADELAR PELEGRINI - PREFEITO MUNICIPAL
RESPONSÁVEL TÉCNICO: GLAUDEIR MARTINS MACHADO - ENGENHEIRO CIVIL CREA/PA 13.559-D

REFERÊNCIA: **PROJETO ARQUITETÔNICO (QUADRA)** FRANÇA: **04/05**

ÁREA CONSTRUIDA: 454,30 m² ESCALA: INDICADA PROJETO NÚMERO: .
DESENHO CAD.: GLAUDEIR M. MACHADO DATA: MARÇO/2019 REVISÃO: 00