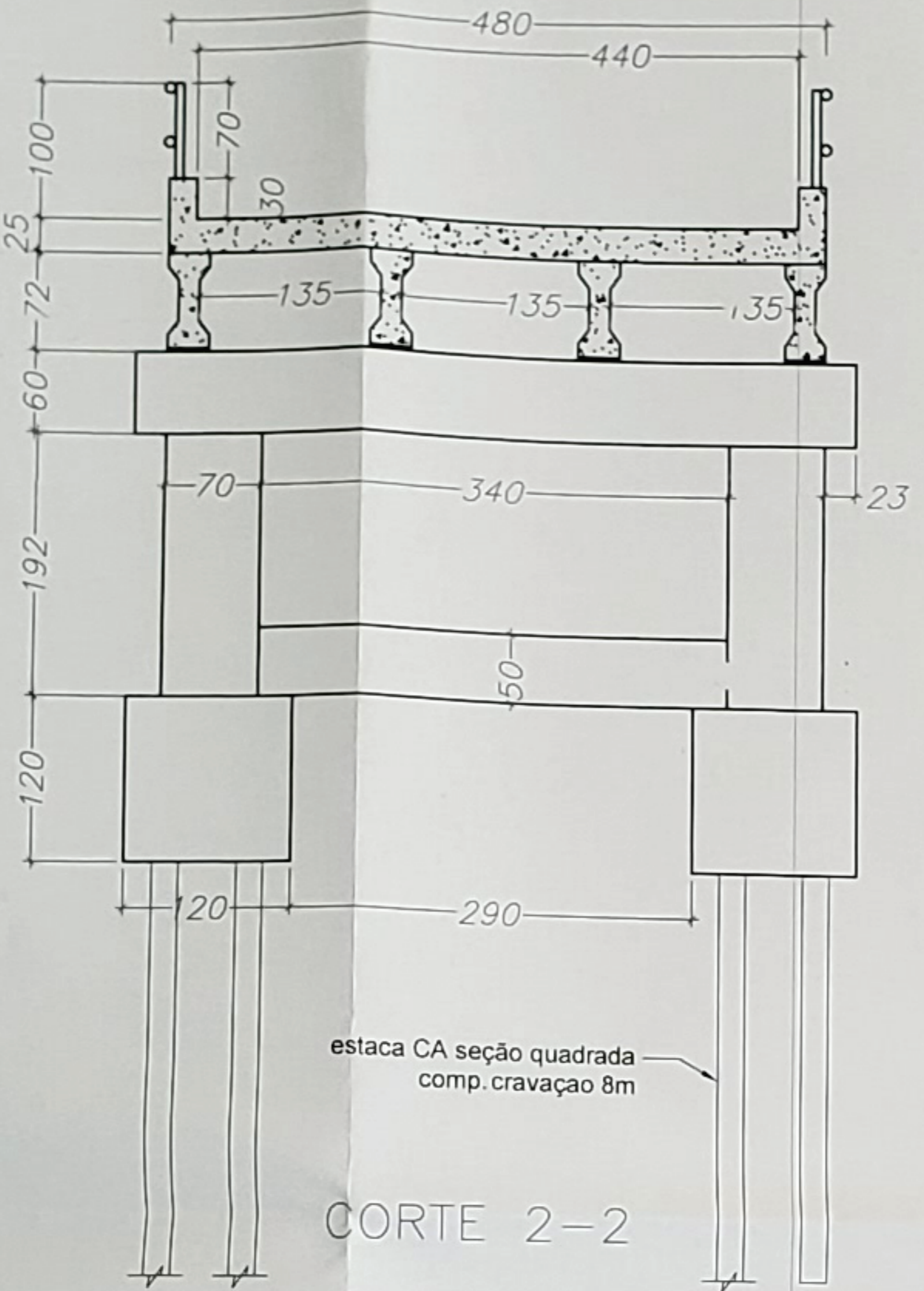
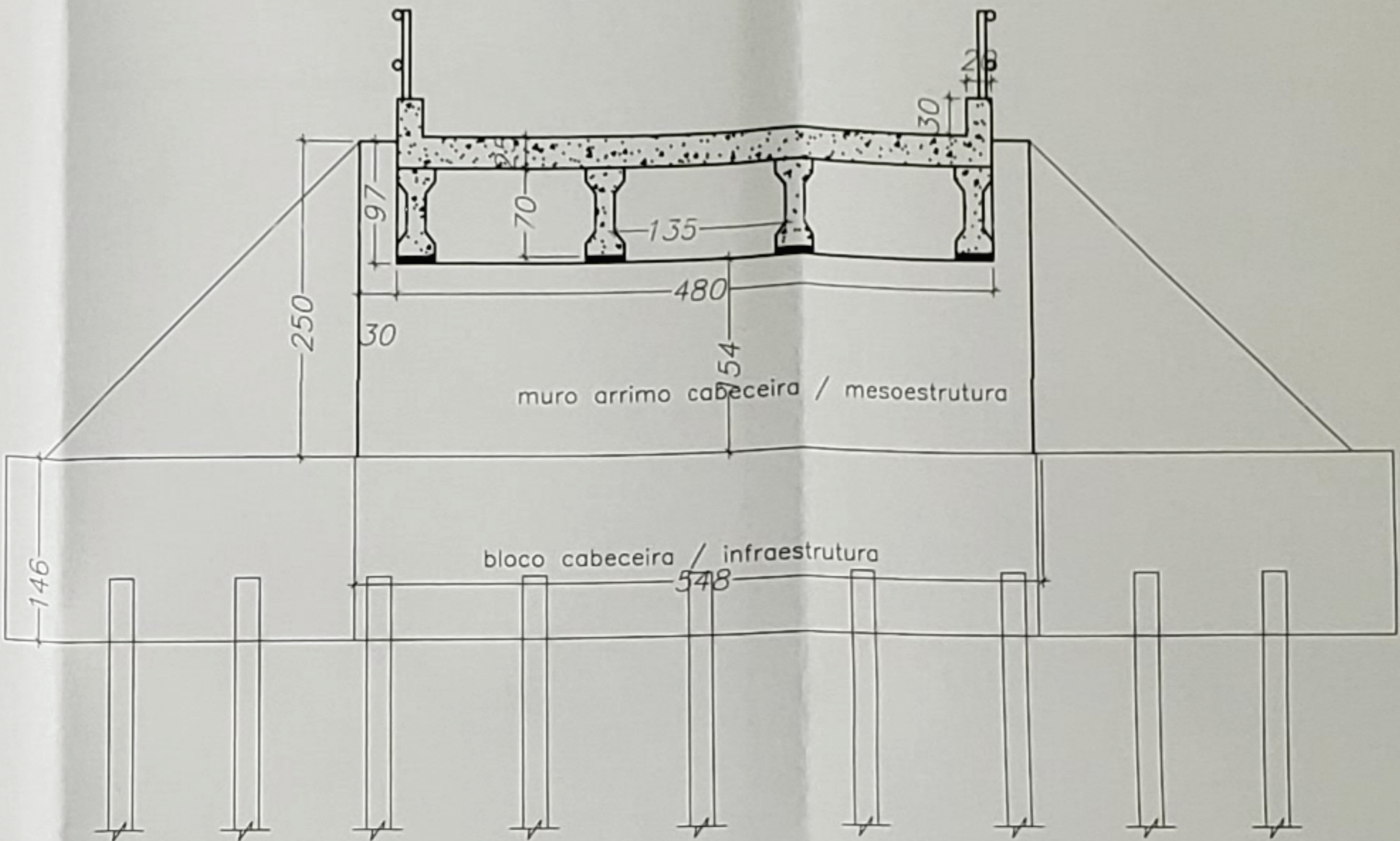


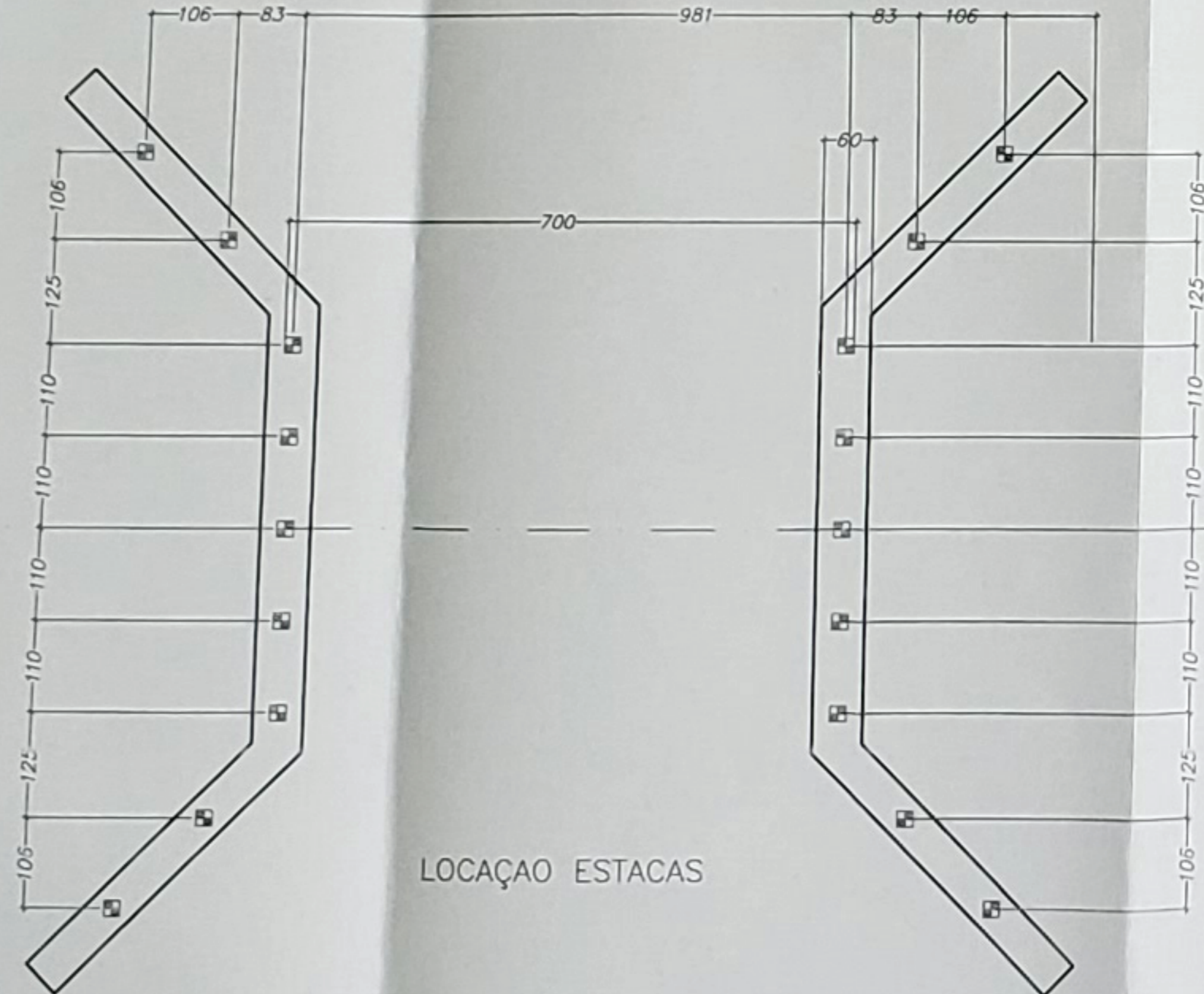
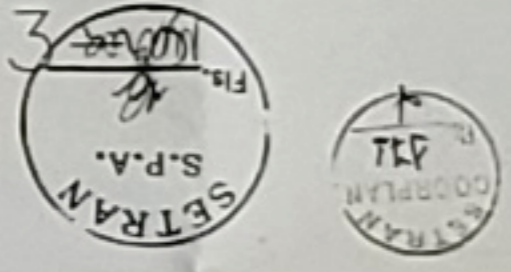
CORTE 2-2



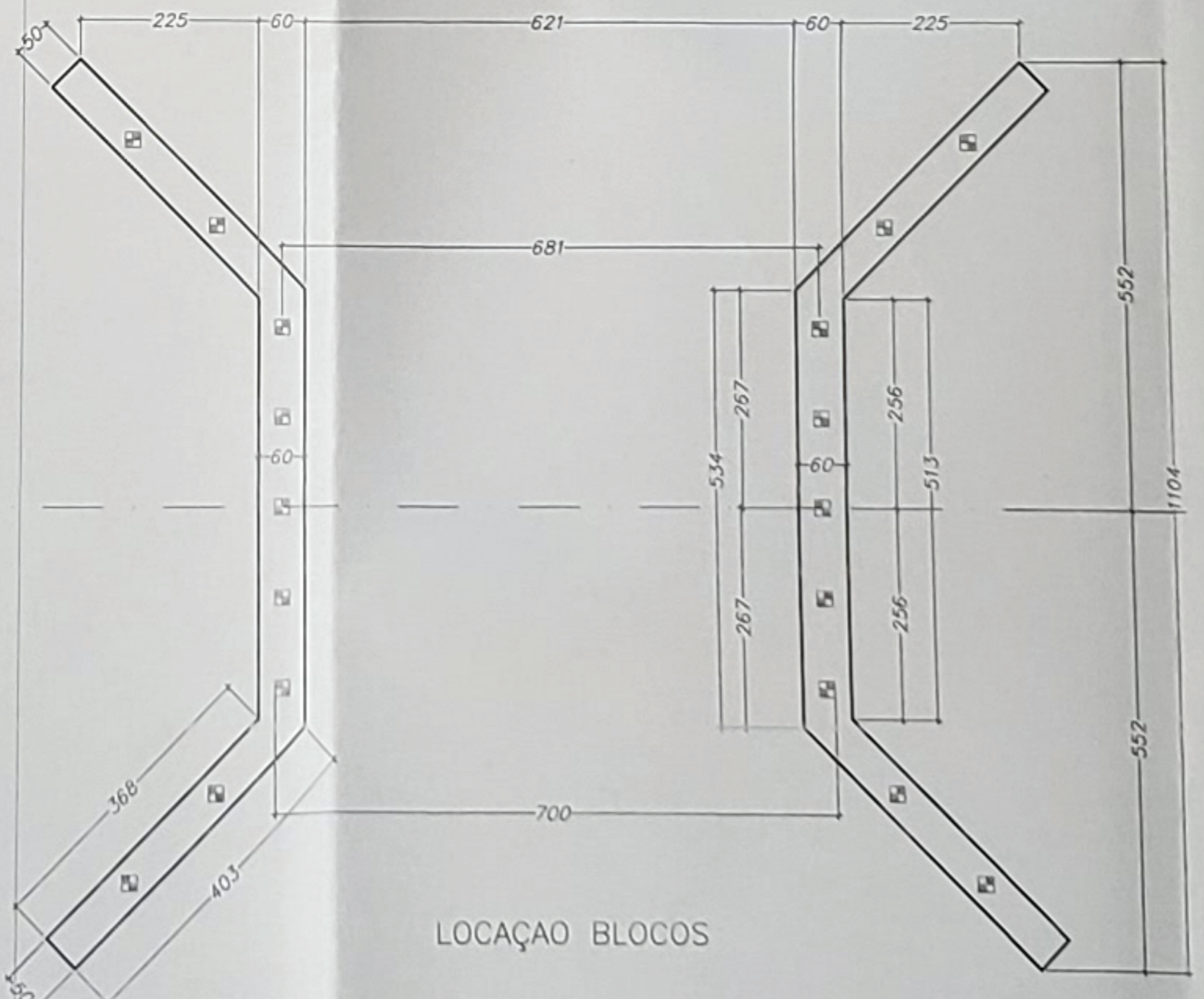
CORTE 2-2



CORTE 2-2

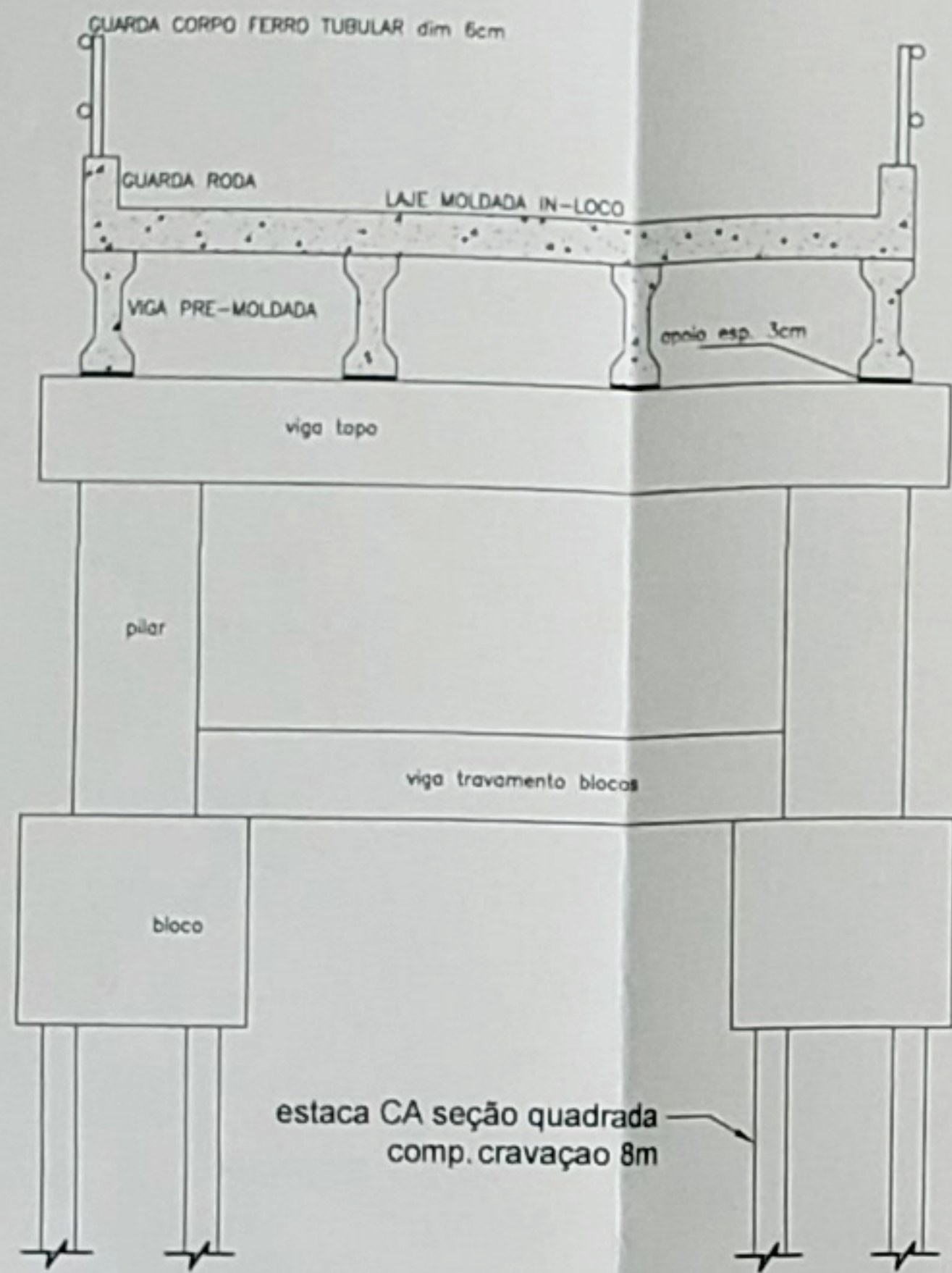


LOCAÇÃO ESTACAS

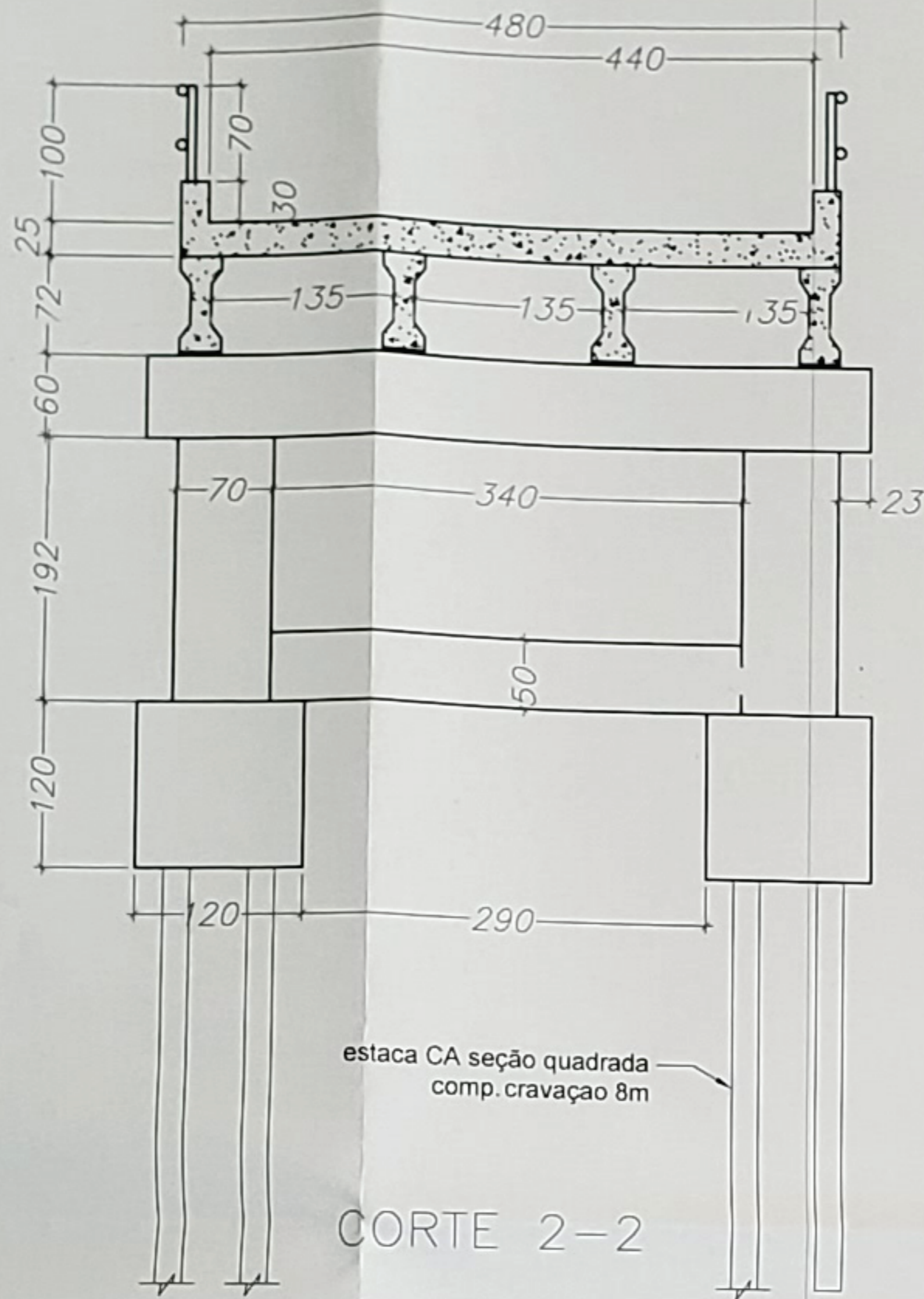


LOCAÇÃO BLOCOS

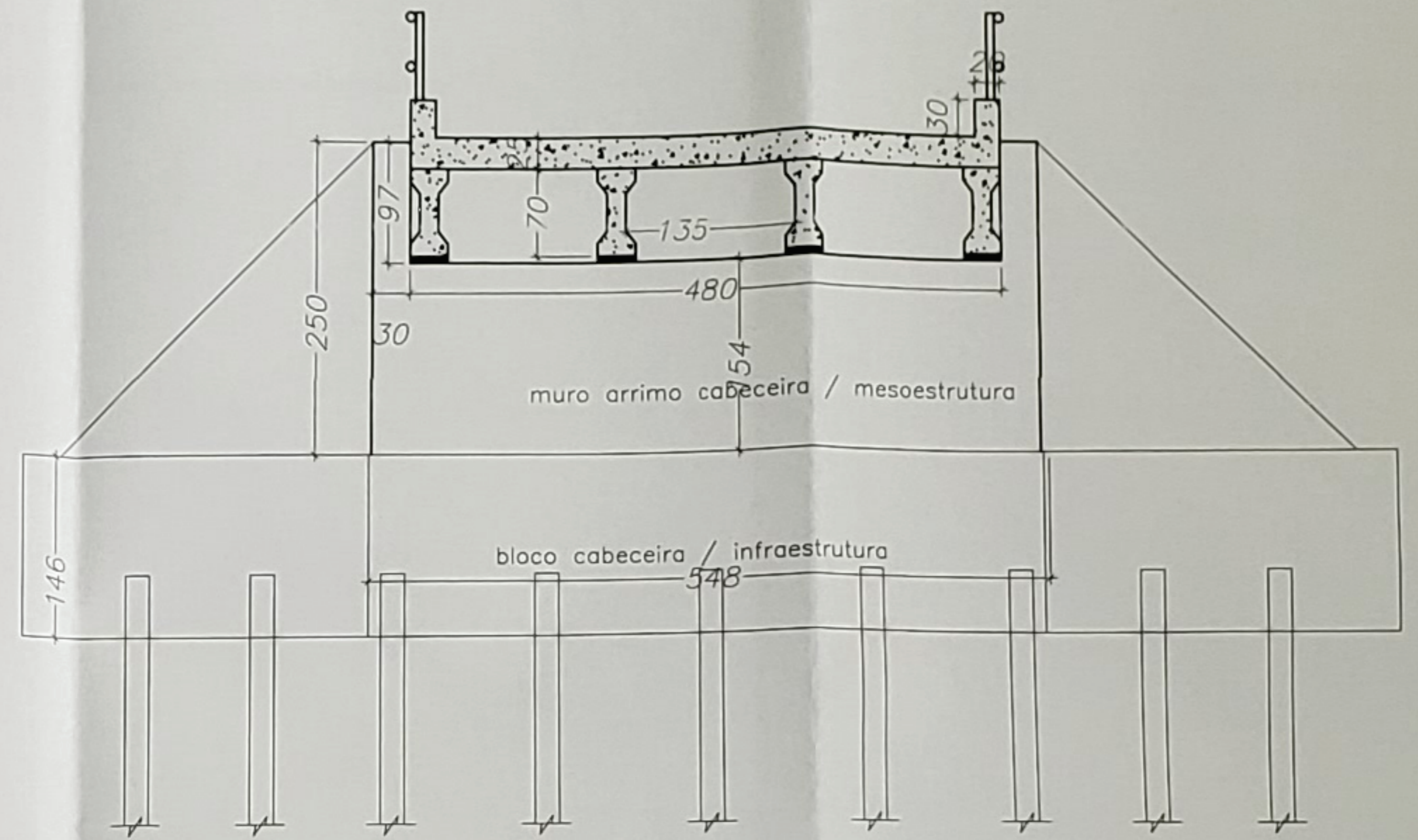
 PREFEITURA MUNICIPAL DE TUCUMÃ Rua do Carnaval, s/n - Mourão - CEP. 68.385-003 - CNPJ. 22.981.088/0001-02 - Tucumã - PA FONE: (94) 3433-1316 / 3433-1074			
PROJETO:	CONSTRUÇÃO DE PONTES DE DE CONCRETO ARMADO (7,00M)		
ORGÃO PROPONENTE:	SECRETARIA MUNICIPAL DE EDUCAÇÃO DE TUCUMÃ PREFEITURA MUNICIPAL DE TUCUMÃ		
PREFEITO MUNICIPAL:	ADELAR PELEGRINI		
RESPONSÁVEL TÉCNICO:	GLAUDER MARTINS MACHADO - ENGENHEIRO CIVIL CREA/PA 13.559/D		
REFERÊNCIA:	PROJETO PONTE CONCRETO ARMADO		PRANCHAS: 03/07
DIMENSÃO:	7,00 m	ESCALA:	INDICADA
DESENHO CAD:	GLAUDER M. MACHADO	DATA:	MAIO/2019
PROJETO NÚMERO:		REVISÃO:	00



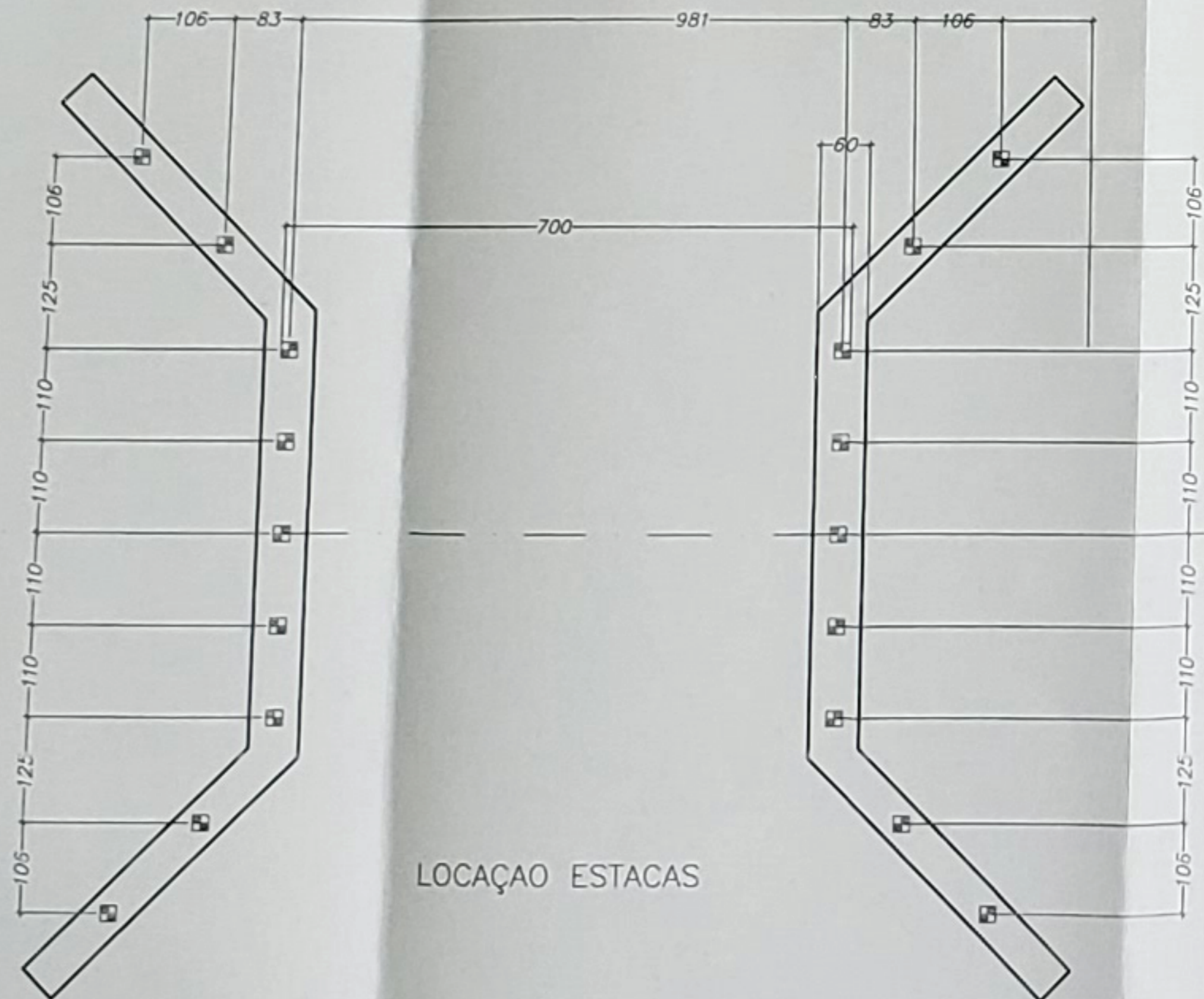
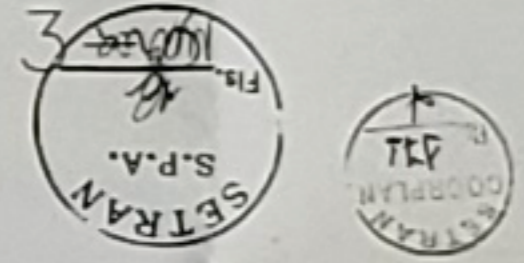
CORTE 2-2



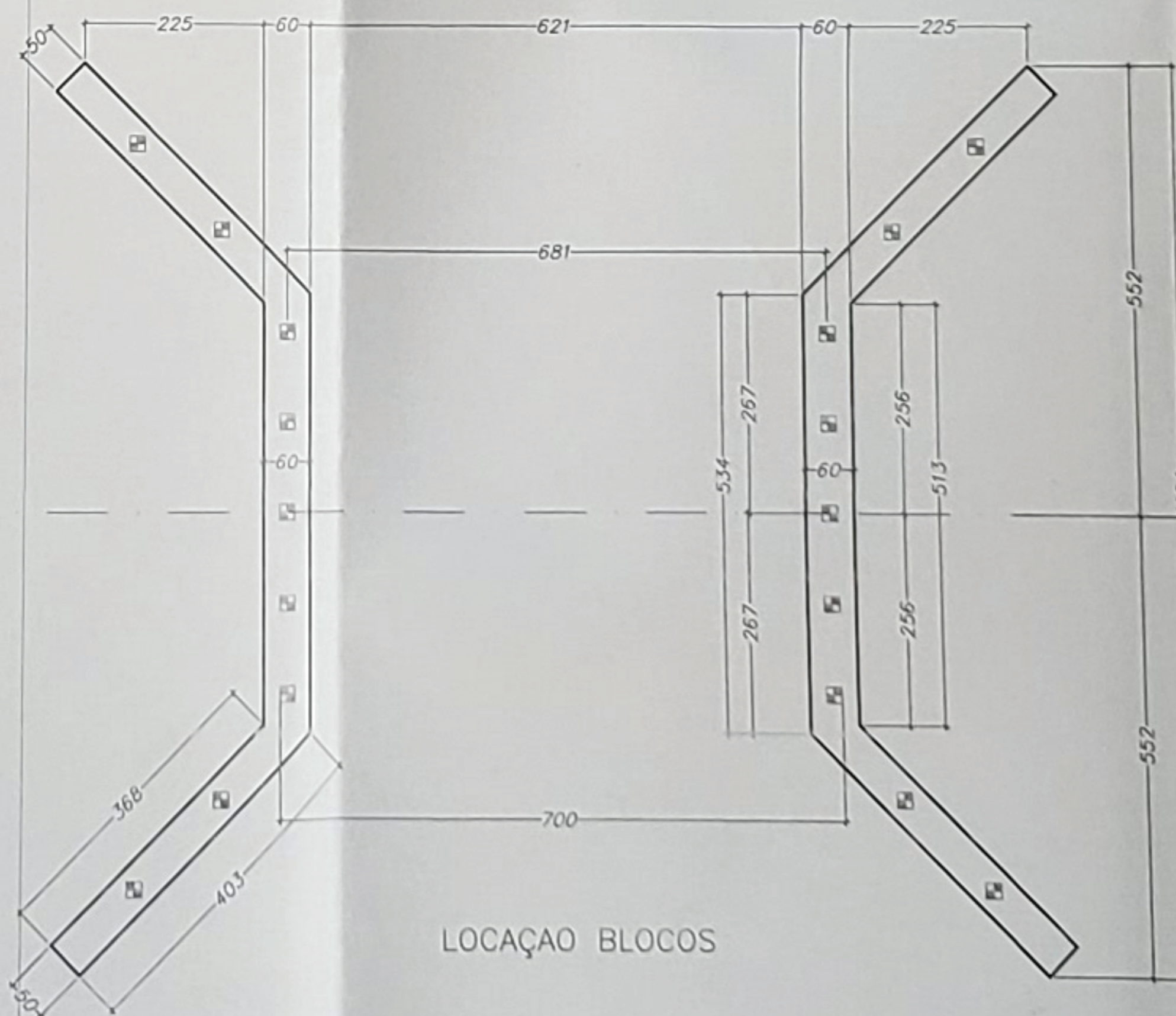
CORTE 2-2



CORTE 2-2



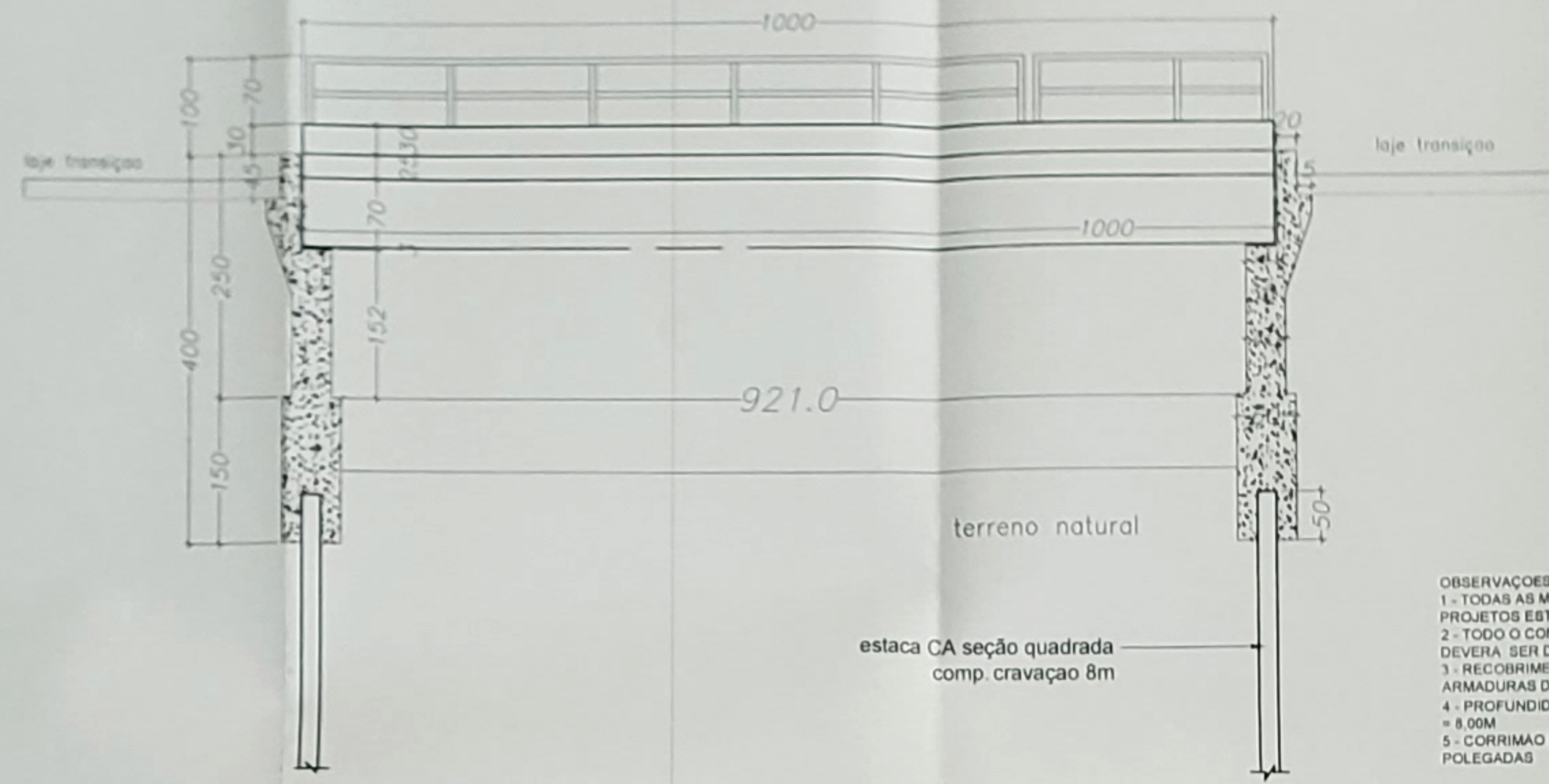
LOCAÇÃO ESTACAS



LOCAÇÃO BLOCOS

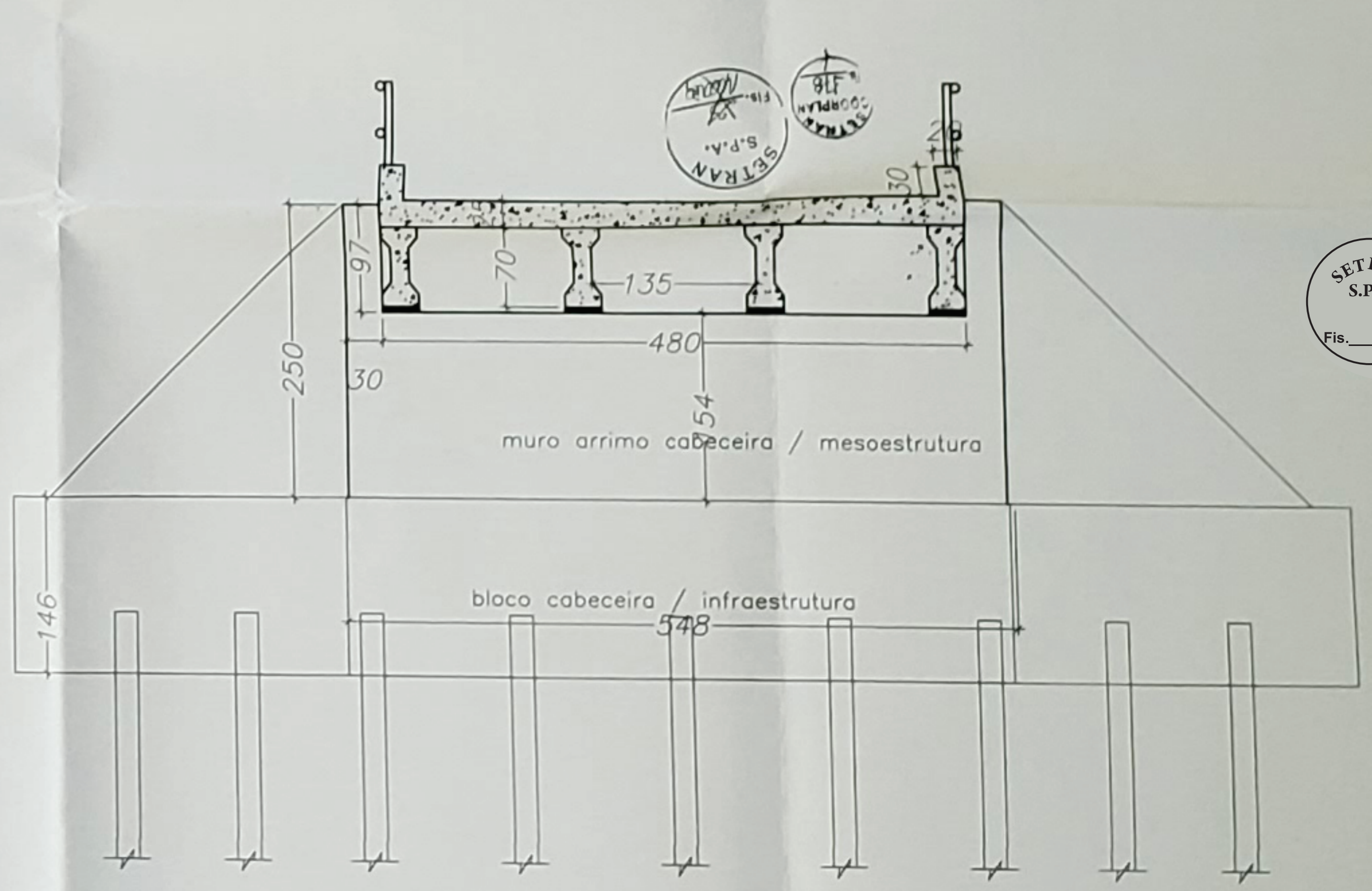
<p>PREFEITURA MUNICIPAL DE TUCUMÃ Rua do Carnaval, s/n - Mourão - CEP: 68.355-000 - CNPJ: 22.981.058/0001-02 - Tucumã - PA FONE: (94) 3433-1316 / 3433-1074</p>			
PROJETO:	CONSTRUÇÃO DE PONTES DE DE CONCRETO ARMADO (7,00M)		
ORGÃO PROPONENTE:	SECRETARIA MUNICIPAL DE EDUCAÇÃO DE TUCUMÃ PREFEITURA MUNICIPAL DE TUCUMÃ		
PREFEITO MUNICIPAL:	<p>ADELAR PELEGRINI, PREFEITO MUNICIPAL</p>		
RESPONSÁVEL TÉCNICO:	<p>GLAUBER MARTINS MACHADO - ENGENHEIRO CIVIL CREAPA 13.559-D</p>		
REFERÊNCIA:	PROJETO PONTE CONCRETO ARMADO		PRANCHA: 03/07
DIMENSÃO:	7,00 m	ESCALA:	INDICADA
DESENHO CAD:	GLAUBER M. MACHADO	DATA:	MAIO/2019
PROJETO NÚMERO:		REVISÃO:	00

CORTE 1-1



- OBSERVAÇÕES:
- 1 - TODAS AS MEDIDAS USADAS NOS PROJETOS ESTÃO EM CM
 - 2 - TODO O CONCRETO USADO NA OBRA DEVERA SER DE $F_{ck} = 25MPa$
 - 3 - RECOBRIMENTO MÍNIMO DAS ARMADURAS DE 4cm
 - 4 - PROFUNDIDADE MÍNIMA DAS ESTACAS = 8,00M
 - 5 - CORRIMÃO EM TUBO GALVANIZADO 3 POLEGADAS

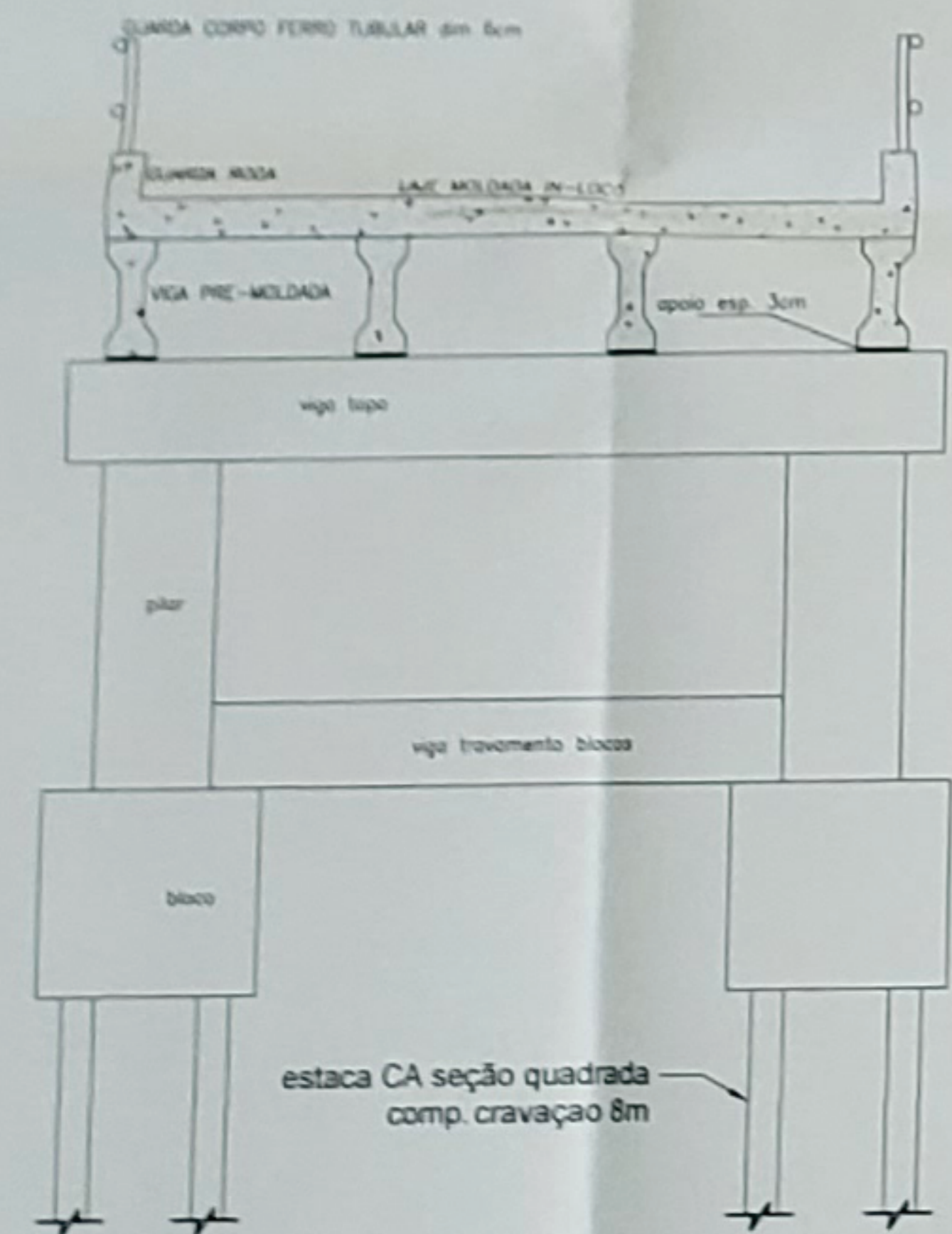
estaca CA seção quadrada comp. cravação 8m



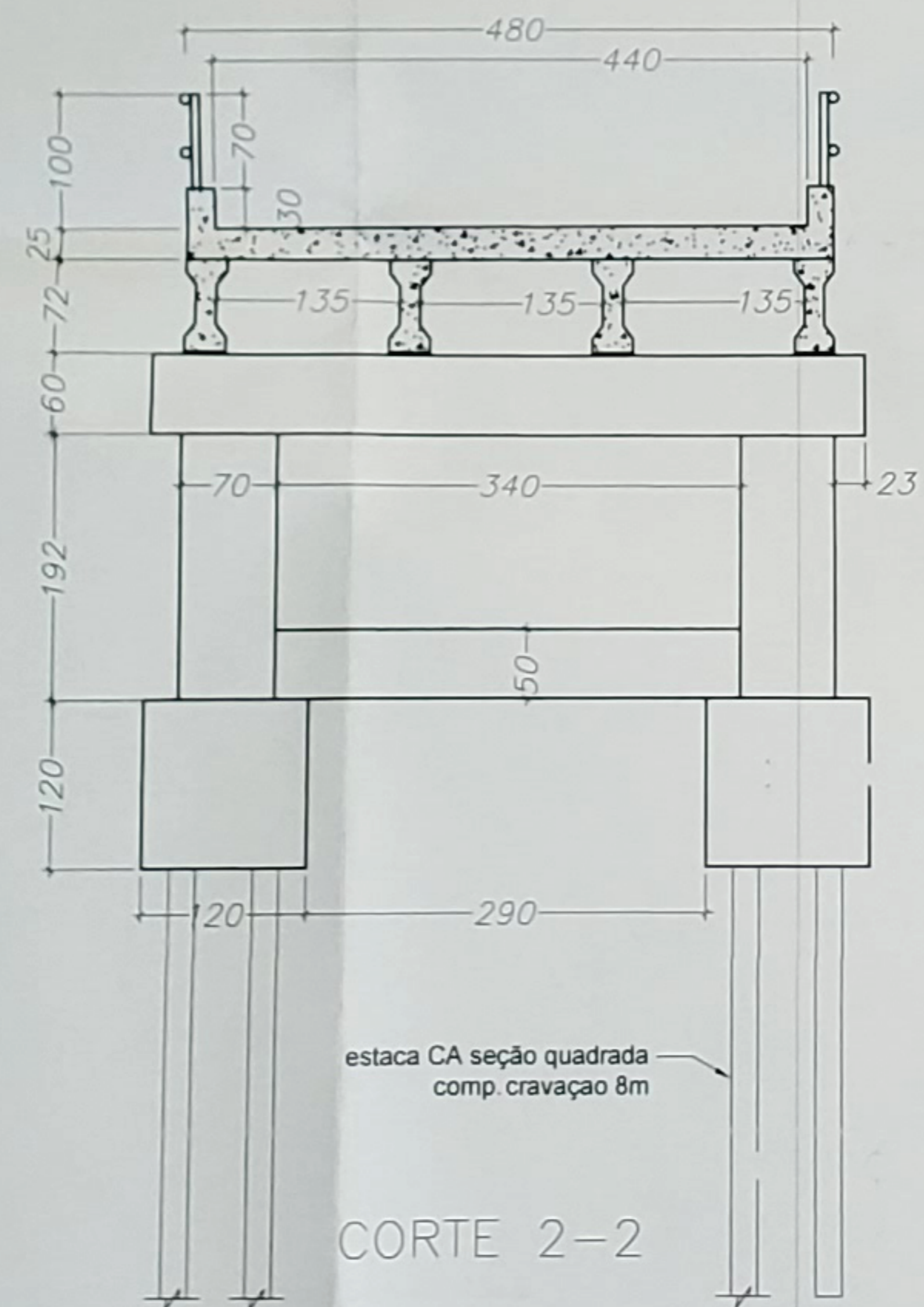
muro arrimo cabeceira / mesoestrutura

bloco cabeceira / infraestrutura

CORTE 3-3



CORTE 2-2

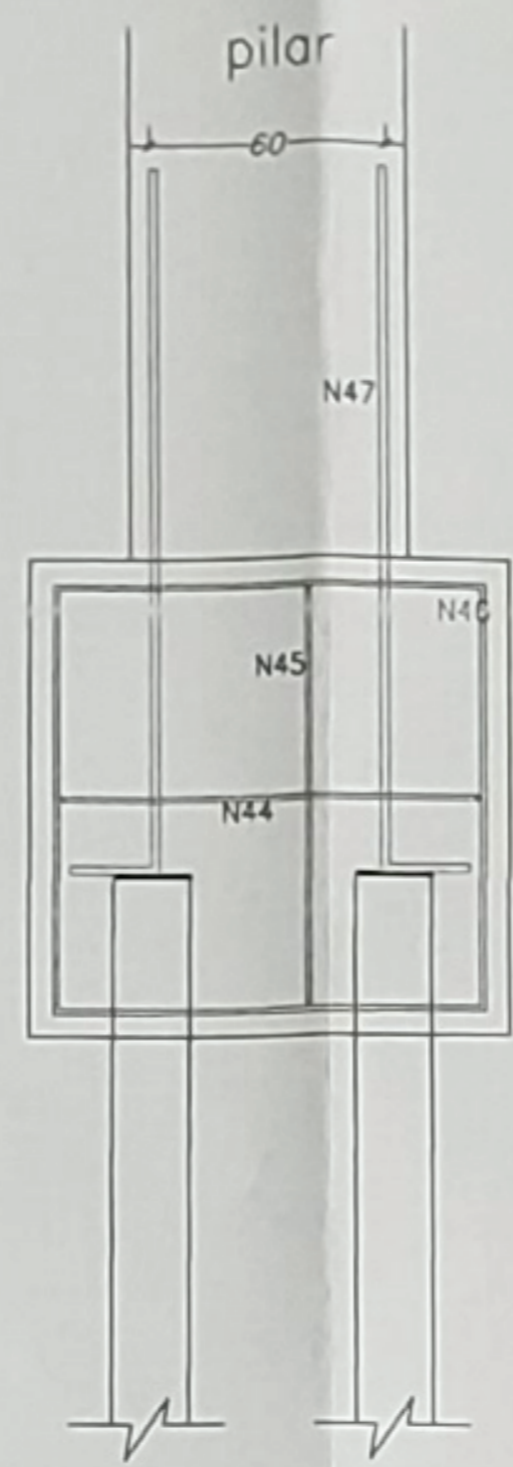
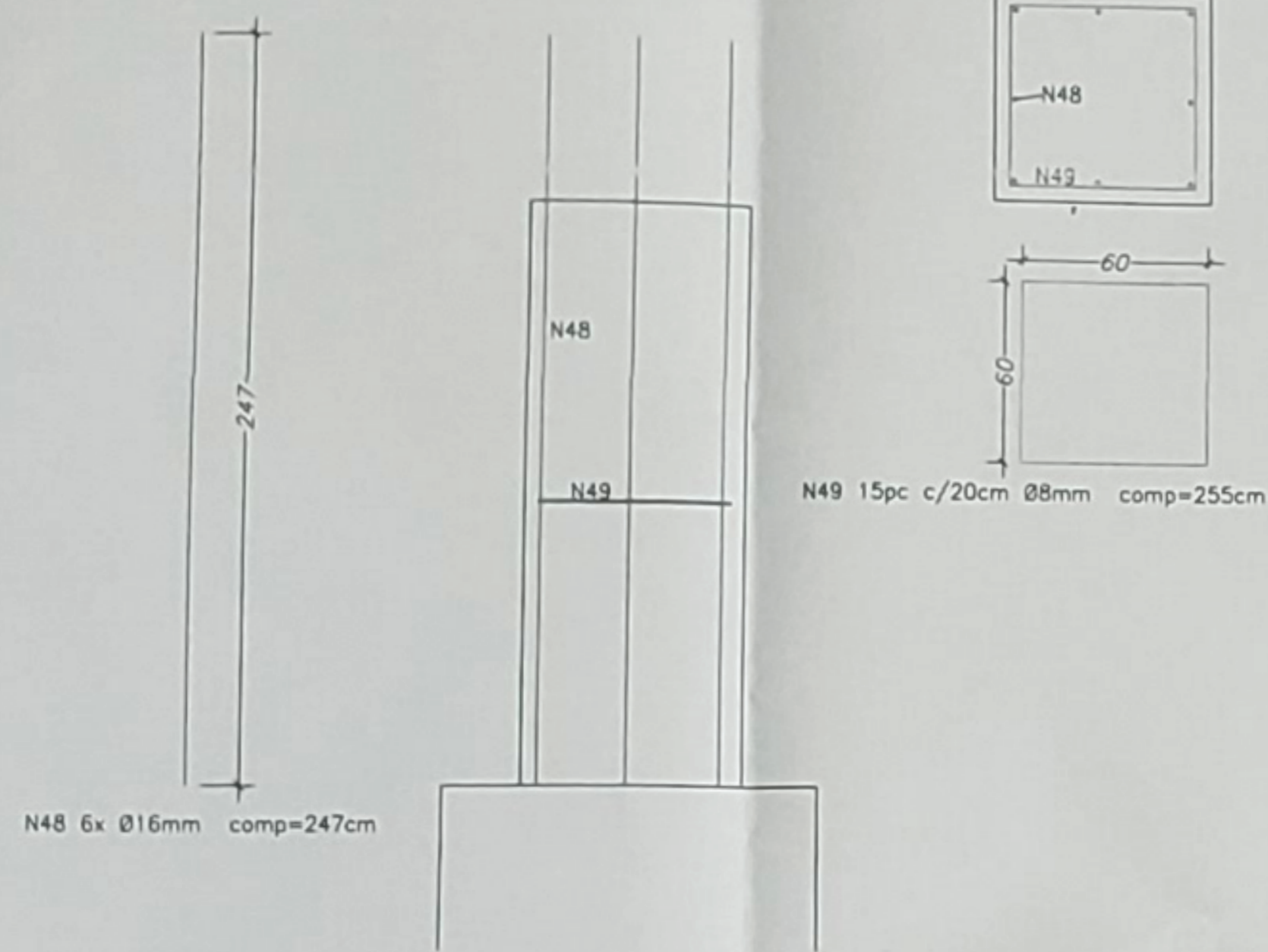


CORTE 2-2

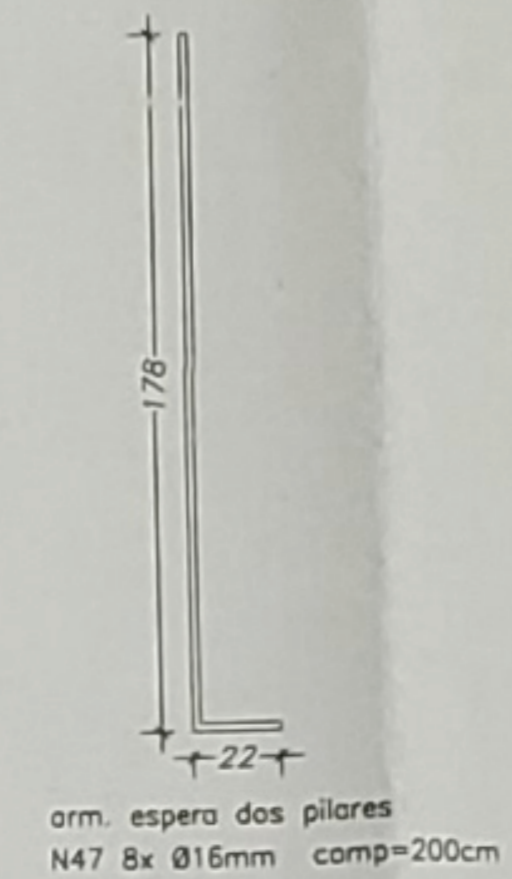
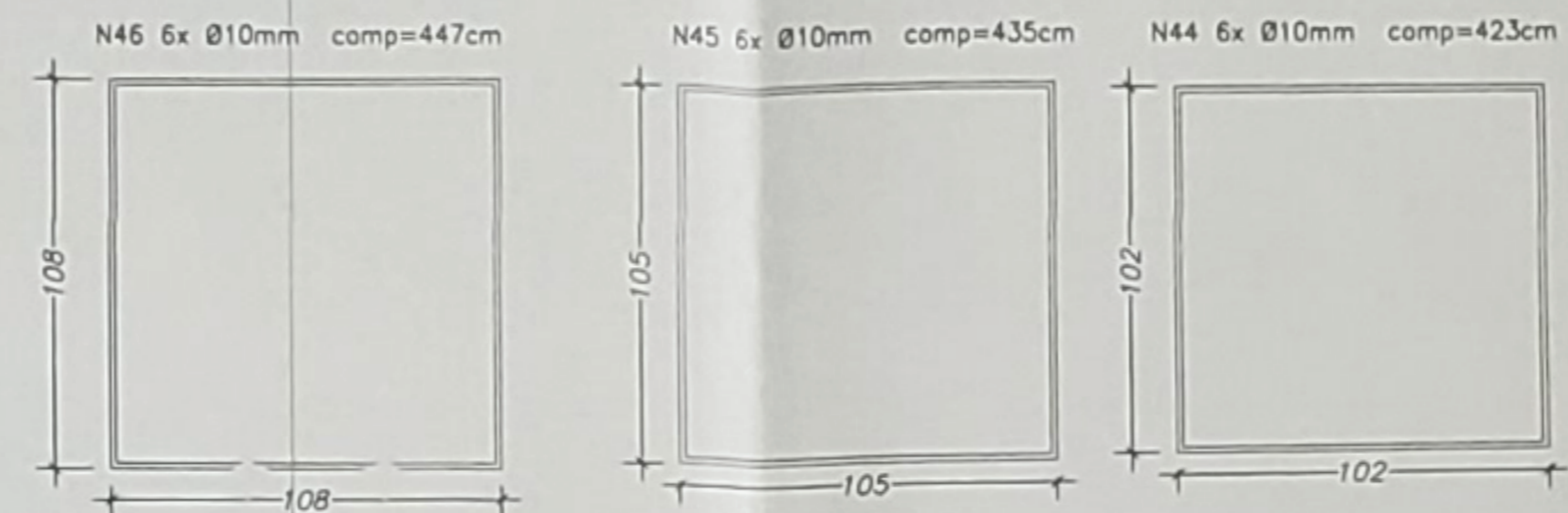
SETRAN S.P.A
Fis. _____

 PREFEITURA MUNICIPAL DE TUCUMÃ Rua do Carnaval, s/n - Morumbi - CEP: 68.365-000 - CAPU: 22.961.058/0001-02 - Tucumã - PA FONE: (94) 3433-1316 / 3433-1074			
PROJETO: CONSTRUÇÃO DE PONTES DE DE CONCRETO ARMADO (10,00M)			
ORGAO PROPONENTE: SECRETARIA MUNICIPAL DE EDUCAÇÃO DE TUCUMÃ PREFEITURA MUNICIPAL DE TUCUMÃ	PREFEITO MUNICIPAL: ADELAR RELEGORIN - PREFEITO MUNICIPAL		
RESPONSÁVEL TÉCNICO: GLAUBER MARTINS MACHADO - ENGENHEIRO CIVIL CREAPA 13.559-D	REFERÊNCIA: PROJETO PONTE CONCRETO ARMADO		
DIMENSÃO: 10,00 m	ESCALA: INDICADA	PROJETO NÚMERO: 03/08	DATA: MAIO/2019
DESENHO CAD: GLAUBER M. MACHADO	DATA: MAIO/2019	REVISÃO: 00	DATA: MAIO/2019

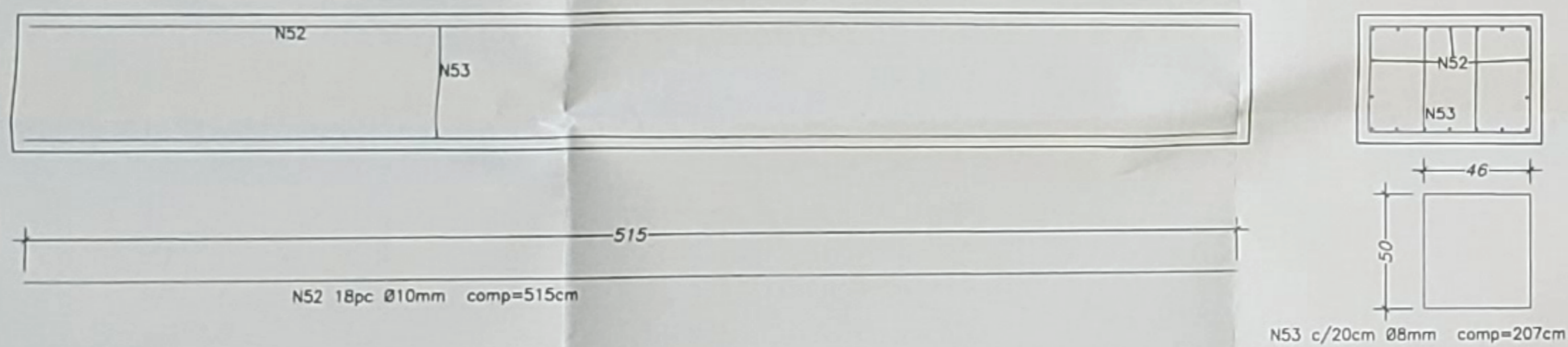
armadura 01 pilar



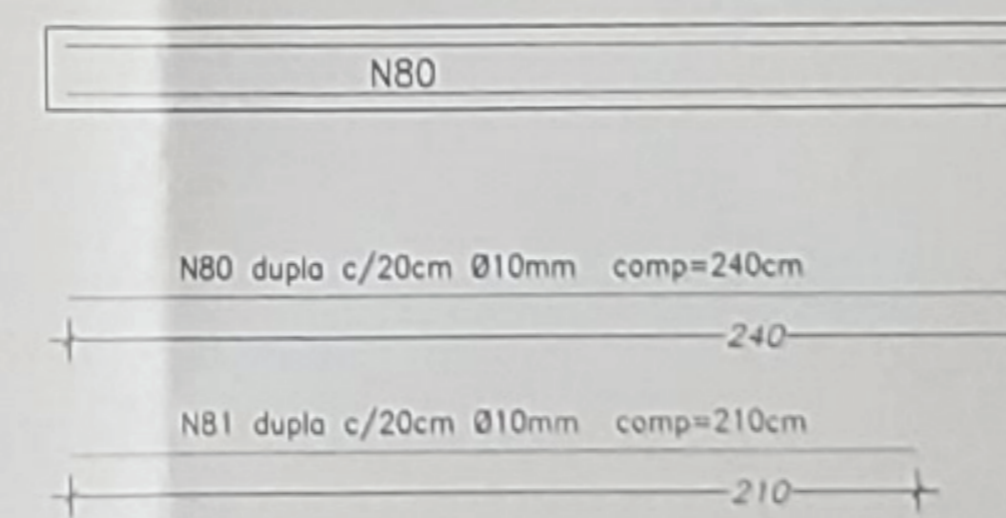
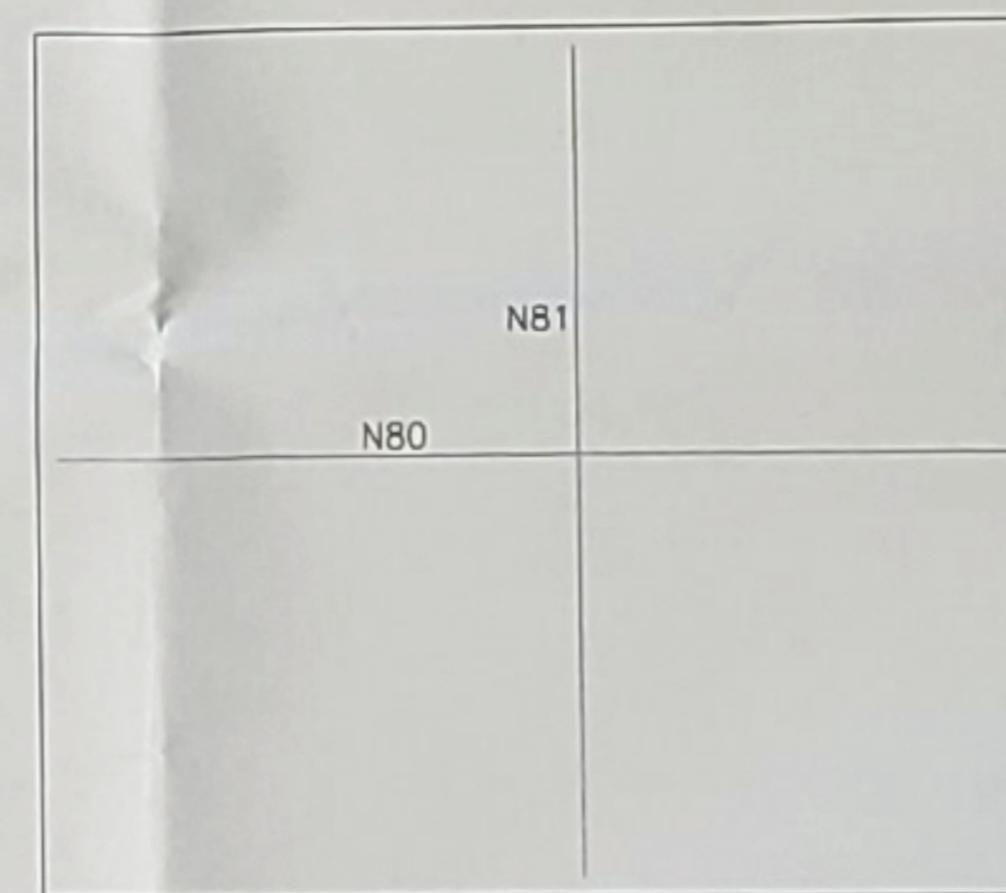
armadura 01 bloco de coroamento



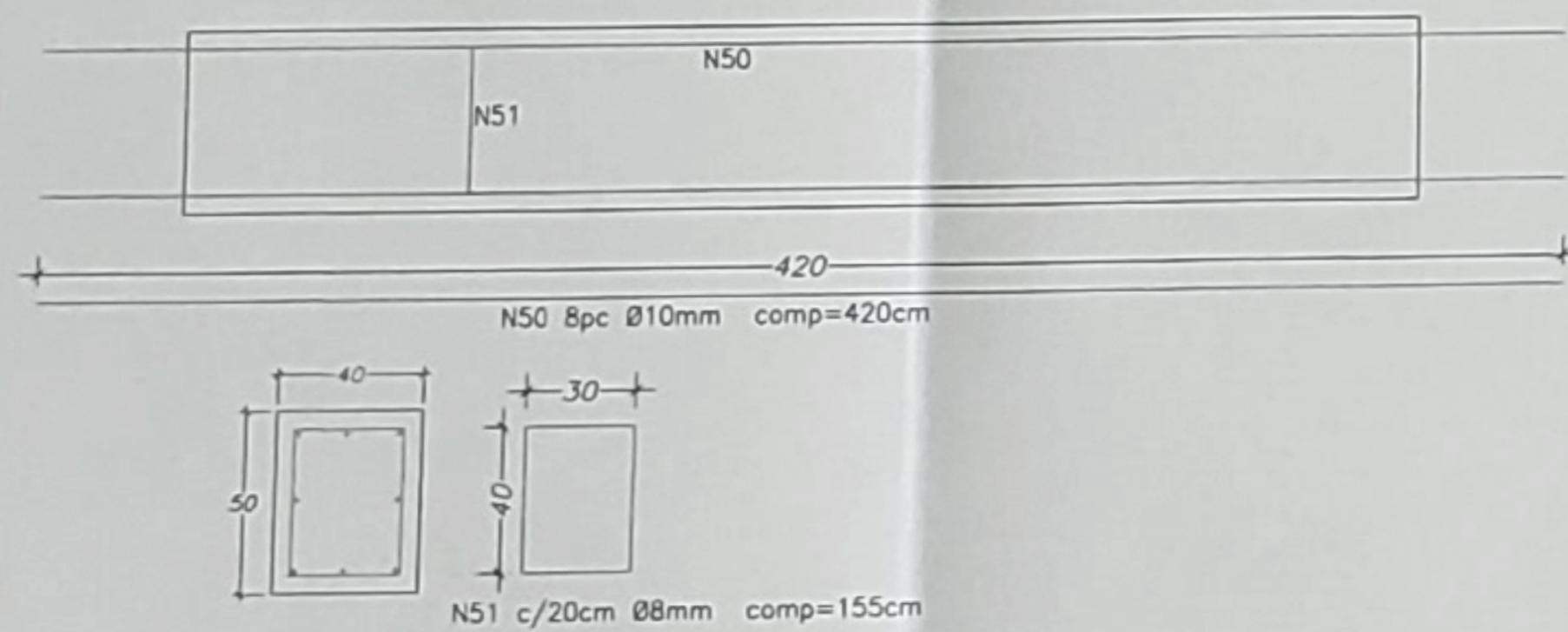
armadura 01 viga topo



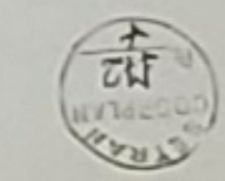
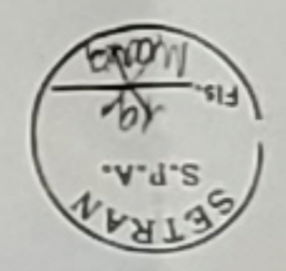
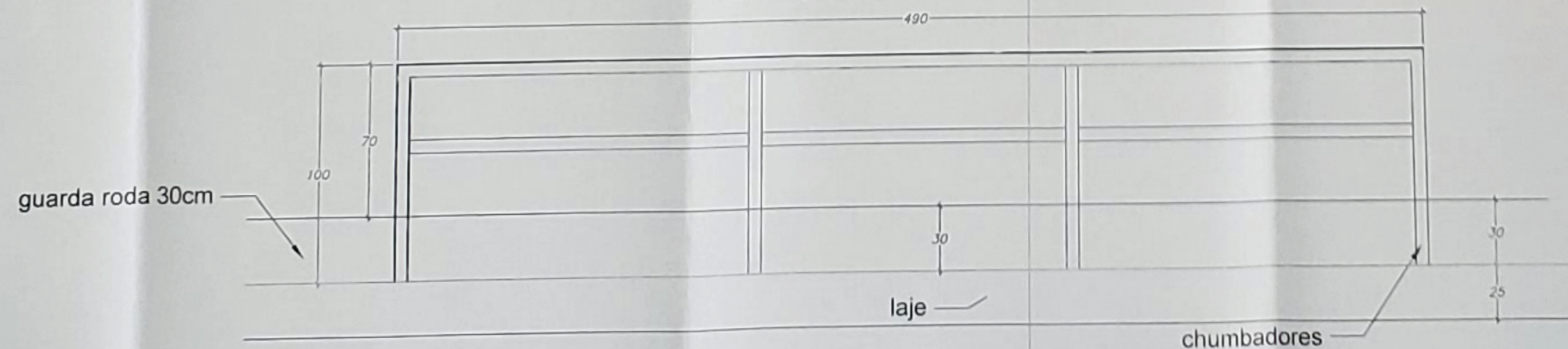
armadura 01 laje de transição



armadura 01 viga travamento



GUARDA CORPO METALICO X 8pc
TUBO DE AÇO GALVANIZADO 2 pol



- OBSERVAÇÕES;
- 1 - TODAS AS MEDIDAS USADAS NOS PROJETOS ESTAO EM cm
 - 2 - TODO O CONCRETO USADO NA OBRA DEVERA SER DE Fck = 25MPa
 - 3 - RECOBRIMENTO MINIMO DAS ARMADURAS DE 4cm
 - 4 - CORRIMAO EM TUBO GALVANIZADO 3 POLEGADAS

04

PREFEITURA MUNICIPAL DE TUCUMÃ
Rua do Carneval, s/n - Mourão - CEP: 68.365-000 - CNPJ: 22.881.088/0001-02 - Tucumã - PA
Fone: (94) 3433-1316 / 3433-1074

PROJETO: CONSTRUÇÃO DE PONTES DE DE CONCRETO ARMADO (7,00M)

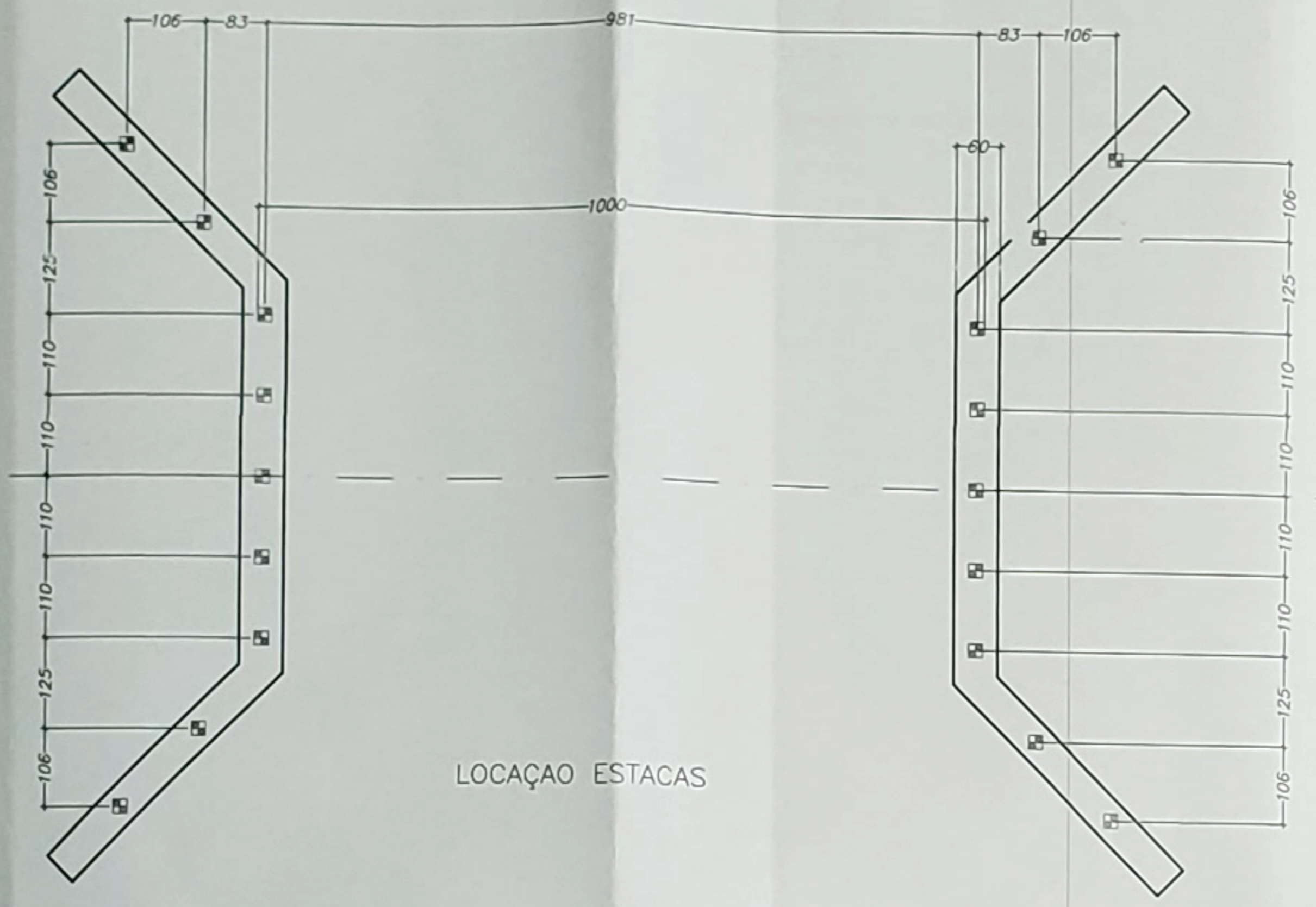
ORGÃO PROPONENTE: SECRETARIA MUNICIPAL DE EDUCAÇÃO DE TUCUMÃ
PREFEITURA MUNICIPAL DE TUCUMÃ

PREFEITO MUNICIPAL: *Adelair Pelegrini*
RESPONSÁVEL TÉCNICO: *Glauder M. Machado*

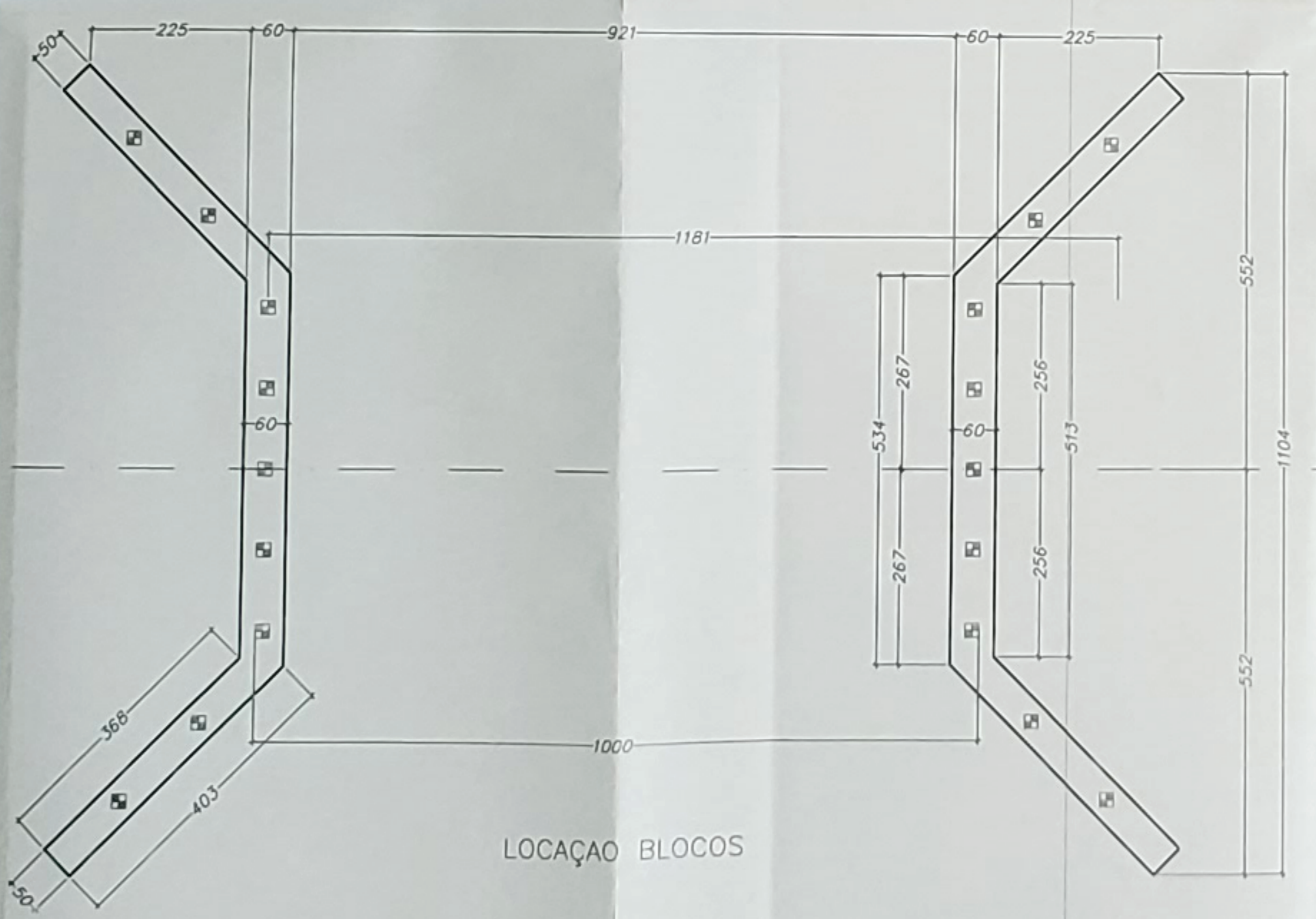
REFERÊNCIA: PROJETO PONTE CONCRETO ARMADO PRANCHA: 04/07

DIMENSÃO: 7,00 m ESCALA: INDICADA PROJETO NÚMERO: 00

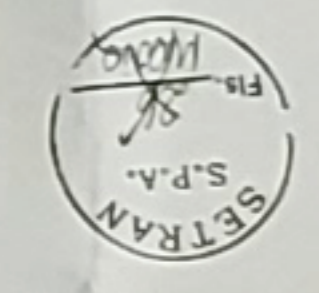
DESENHO CAD: GLAUDEIR M. MACHADO DATA: MAIO/2019 REVISÃO: 00



LOCAÇÃO ESTACAS

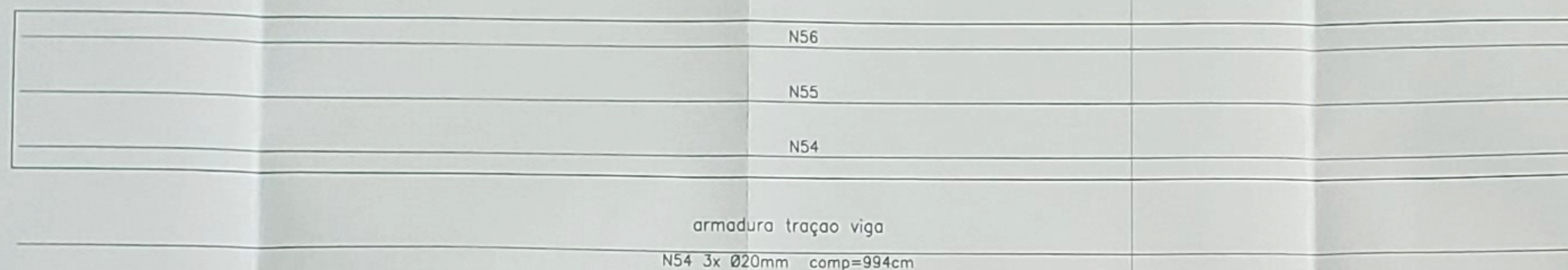


LOCAÇÃO BLOCOS

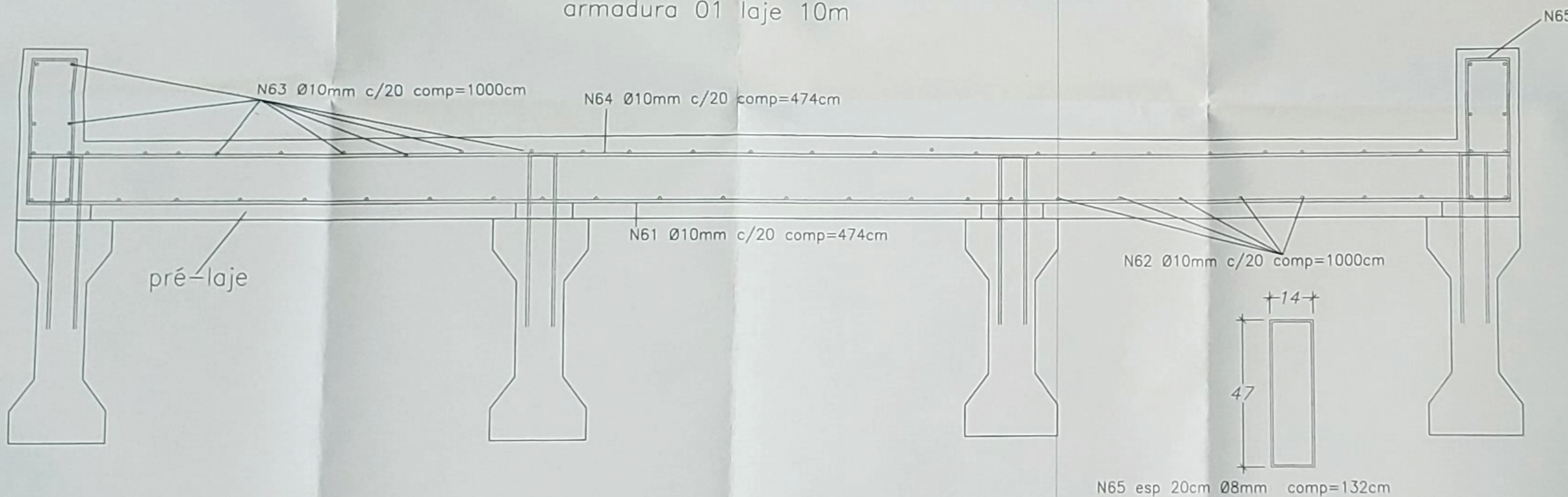


 PREFEITURA MUNICIPAL DE TUCUMÃ <small>Rua do Careval, sh - Mourão - CEP. 68.365-000 - CNPJ. 22.941.088/0001-02 - Tucumã - PA FONE: (94) 3433-1316 / 3433-1074</small>			
PROJETO:	CONSTRUÇÃO DE PONTES DE DE CONCRETO ARMADO (10,00M)		
ORÇÃO PROPONENTE:	SECRETARIA MUNICIPAL DE EDUCAÇÃO DE TUCUMÃ		
PREFEITO MUNICIPAL:	 ADELAR PELEGRINI - PREFEITO MUNICIPAL		
RESPONSÁVEL TÉCNICO:	 GLAUDE M MARTINS MACHADO - ENGENHEIRO CIVIL CREA/PA 13.594/D		
REFERÊNCIA:	PROJETO PONTE CONCRETO ARMADO		PRANCHA: 04/08
DIMENSÃO:	10,00 m	ESCALA:	INDICADA
DESENHO CAD:	GLAUDE M MACHADO	DATA:	MAIO/2019
		REVISÃO:	00

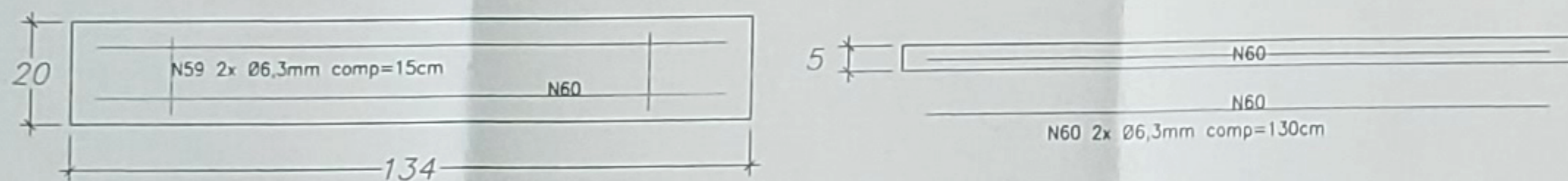
Armadura Logitudinal 01 Viga 7m



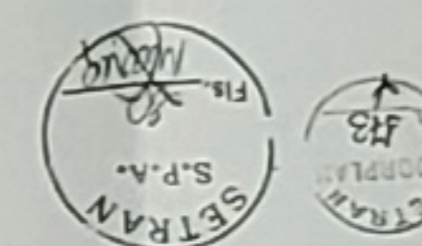
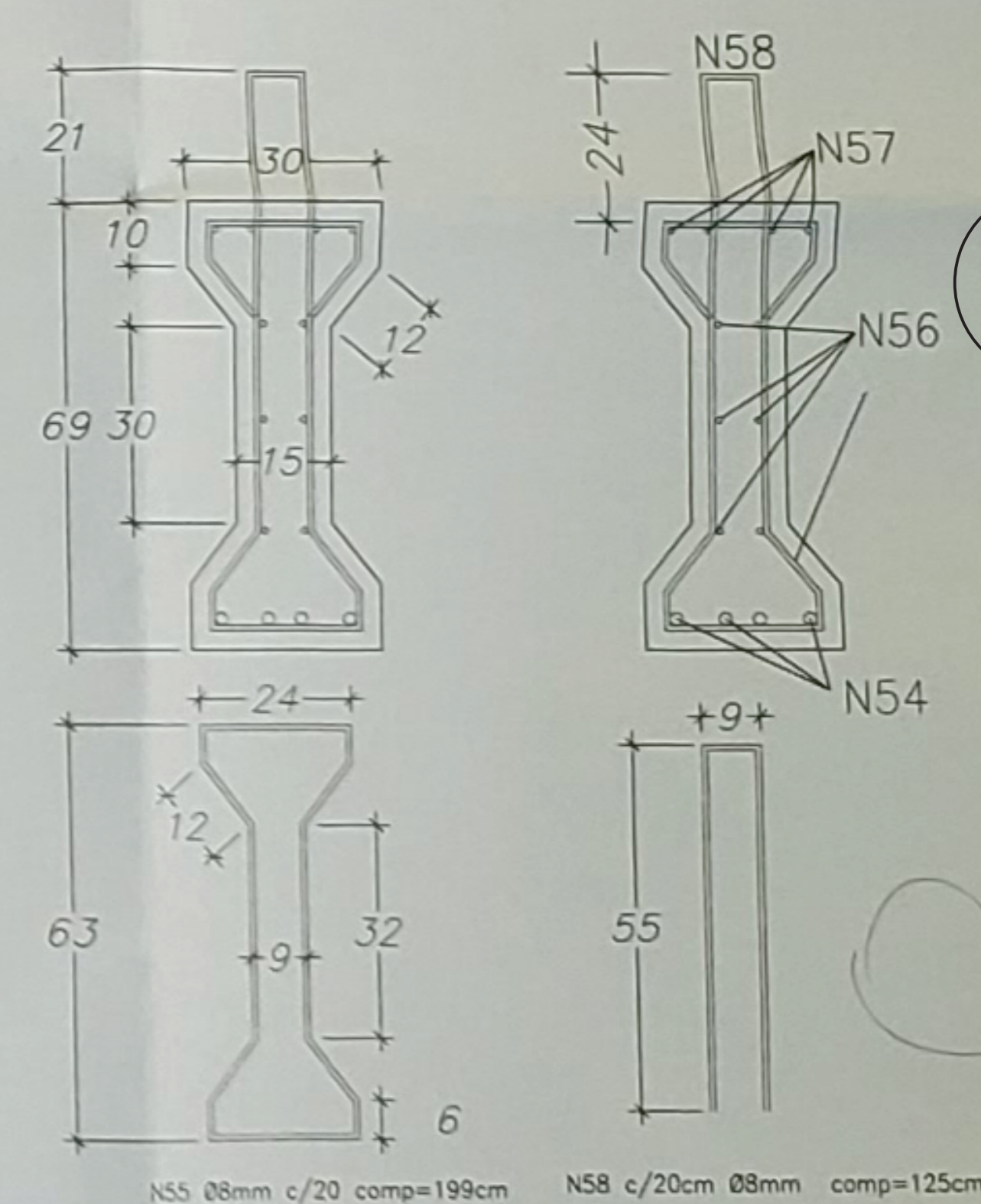
armadura 01 laje 10m



armadura 01 pré-laje

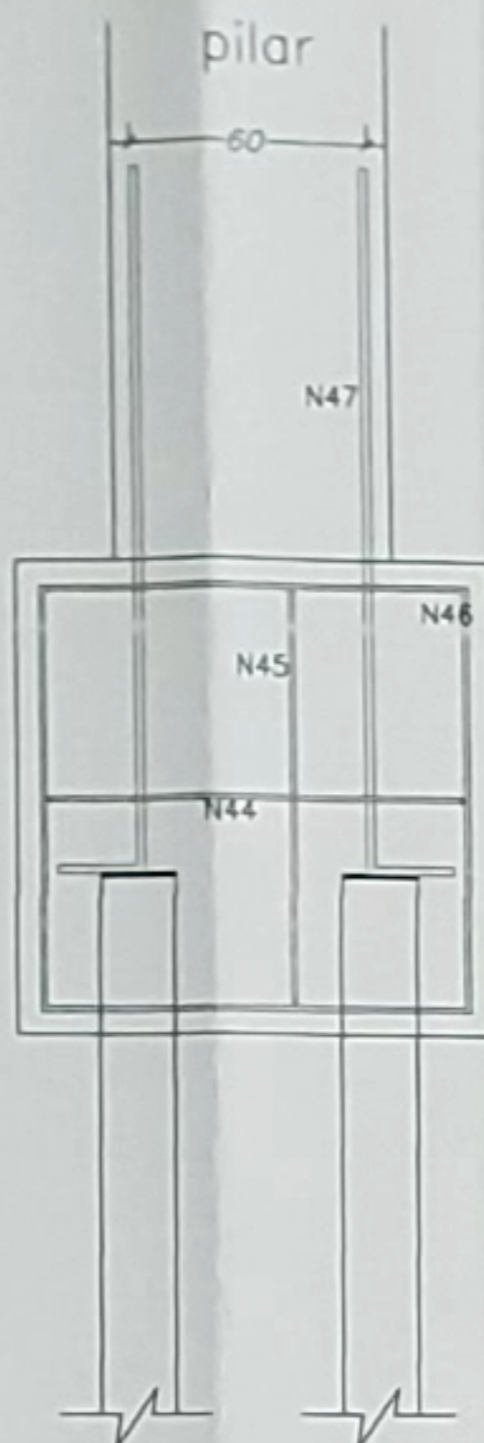
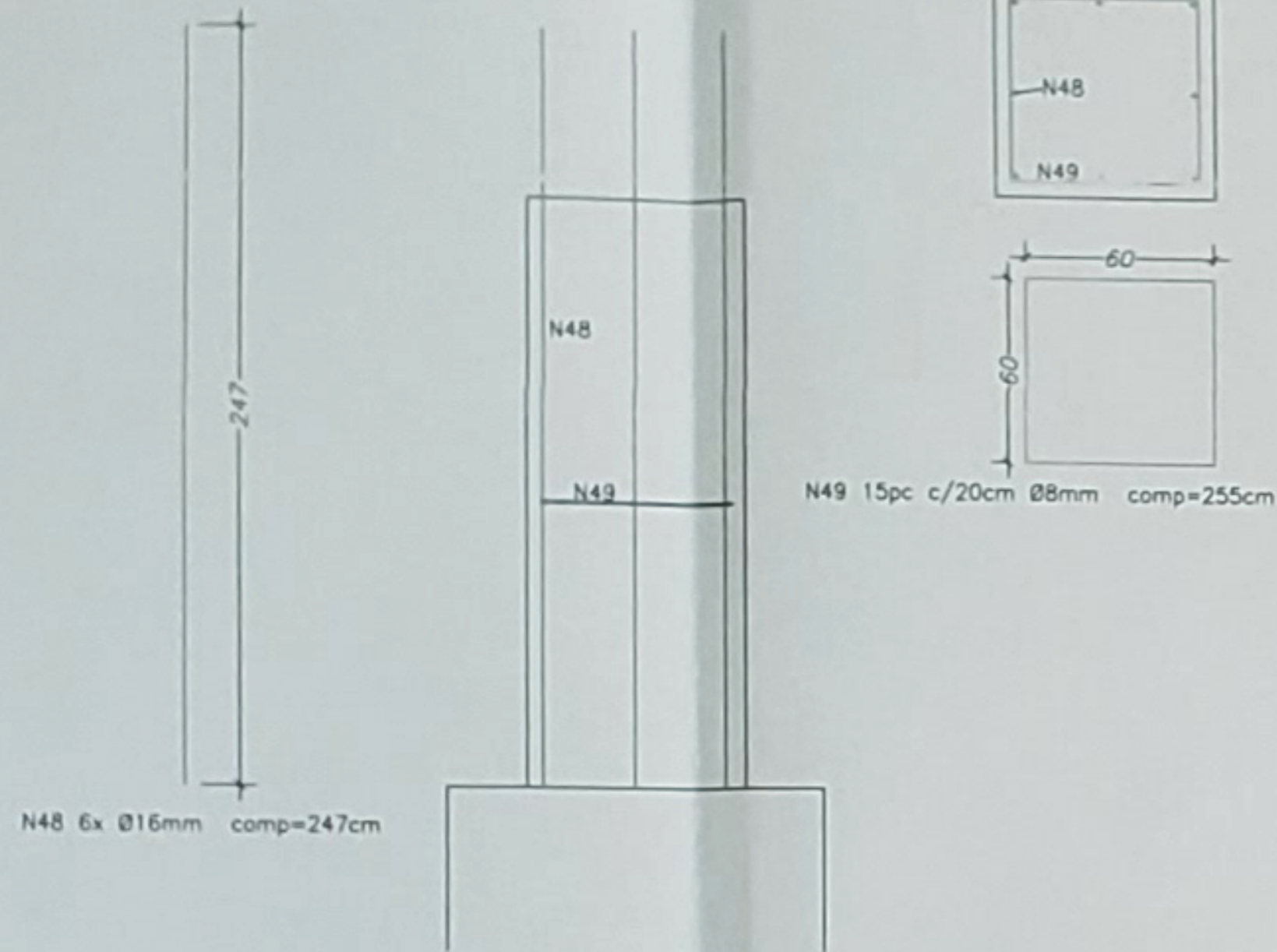


armadura transversal 01 viga 10m

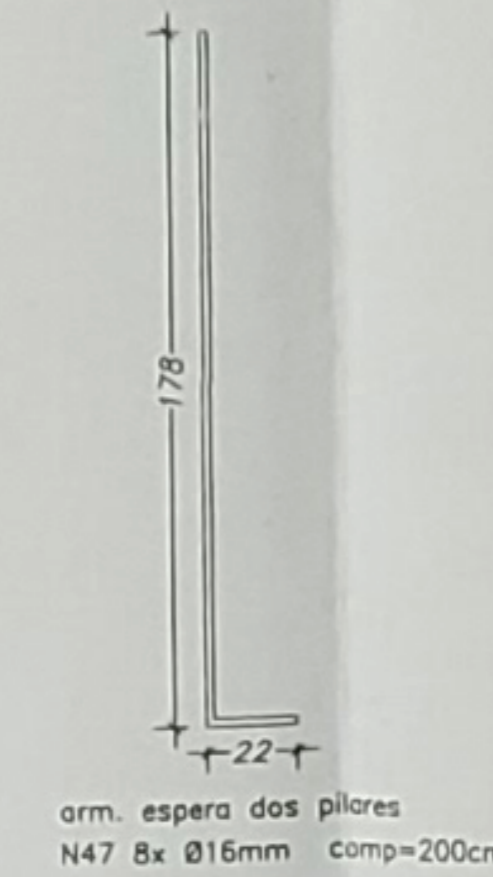
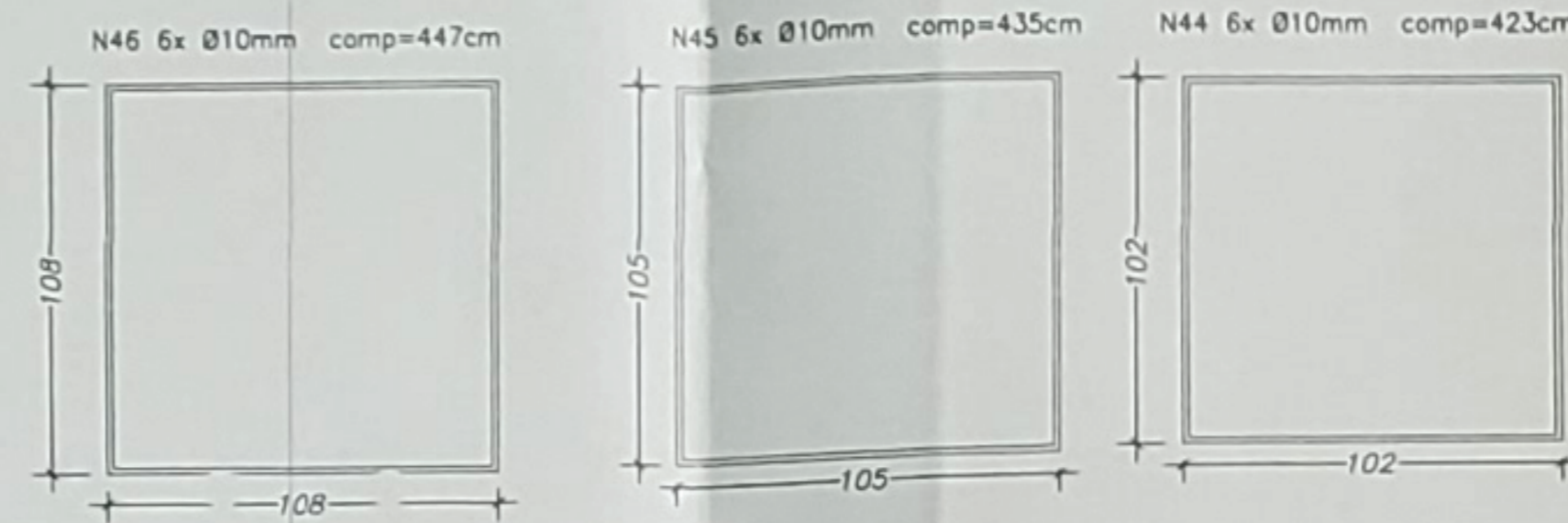


 PREFEITURA MUNICIPAL DE TUCUMÃ Rua do Carnaval, s/n - Mourão - CEP. 68.365-000 - CNPJ: 22.961.088/0001-02 - Tucumã - PA FONE: (84) 3433-1316 / 3433-1074		
PROJETO:	CONSTRUÇÃO DE PONTES DE DE CONCRETO ARMADO (7,00M)	
ÓRGÃO PROPONENTE:	SECRETARIA MUNICIPAL DE EDUCAÇÃO DE TUCUMÃ	
PREFEITO MUNICIPAL:	ADELAP PELEGRI - PREFEITO MUNICIPAL	
RESPONSÁVEL TÉCNICO:	GLAUDEZ MARTINS MACHADO - ENGENHEIRO CIVIL CREA/PA 13.559-D	
REFERÊNCIA:	PROJETO PONTE CONCRETO ARMADO	PRANCHA: 05/07
DIMENSÃO:	7,00 m	ESCALA: INDICADA
DESENHO CAD:	GLAUDEZ M. MACHADO	DATA: MAIO/2019
		PROJETO NÚMERO: -
		REVISÃO: 00

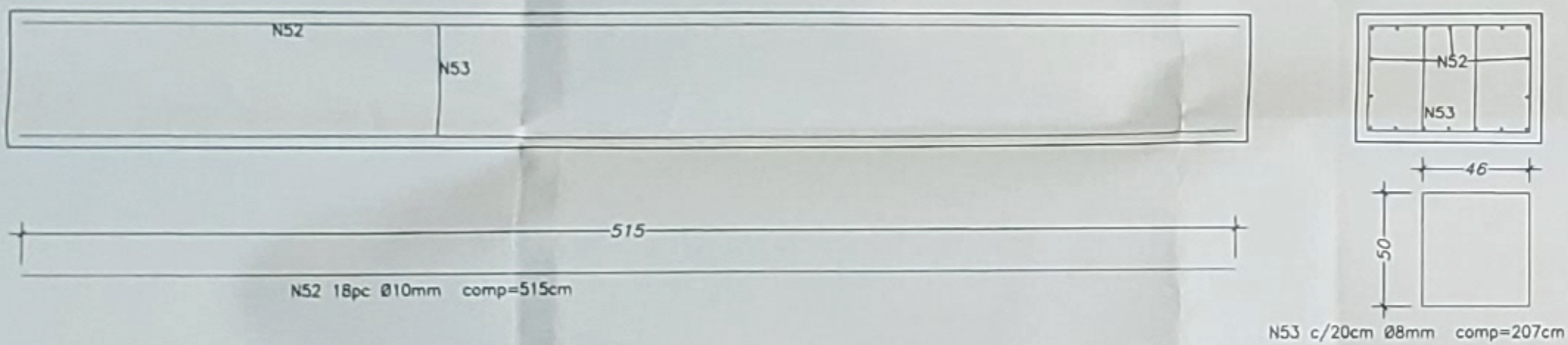
armadura 01 pilar



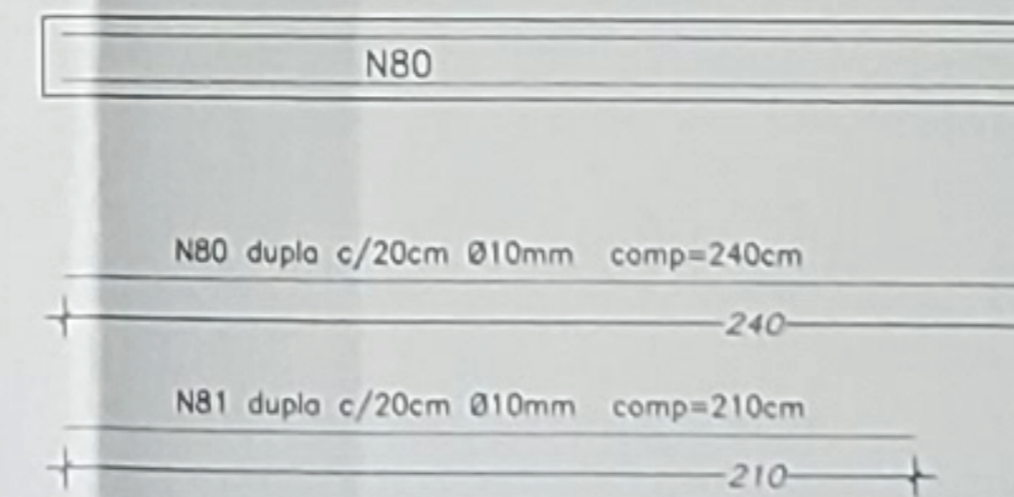
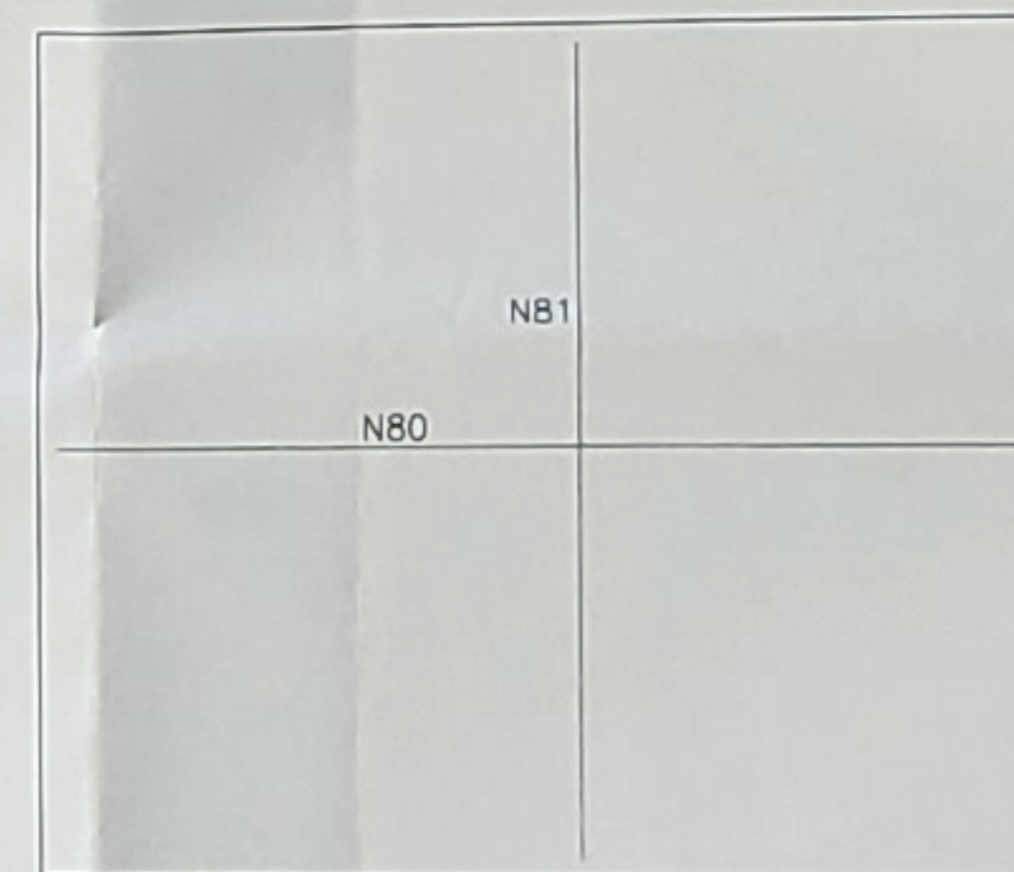
armadura 01 bloco de coroamento



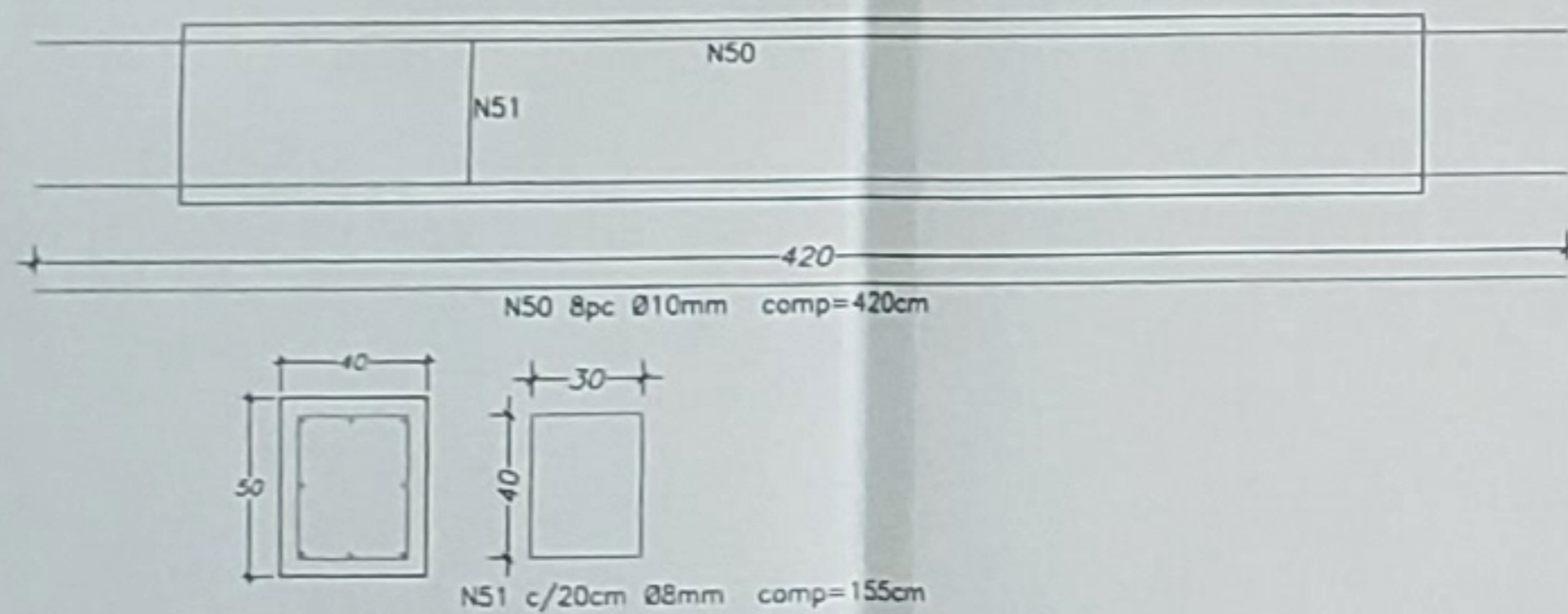
armadura 01 viga topo



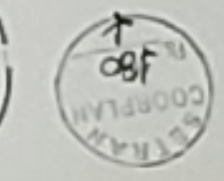
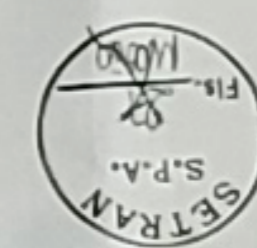
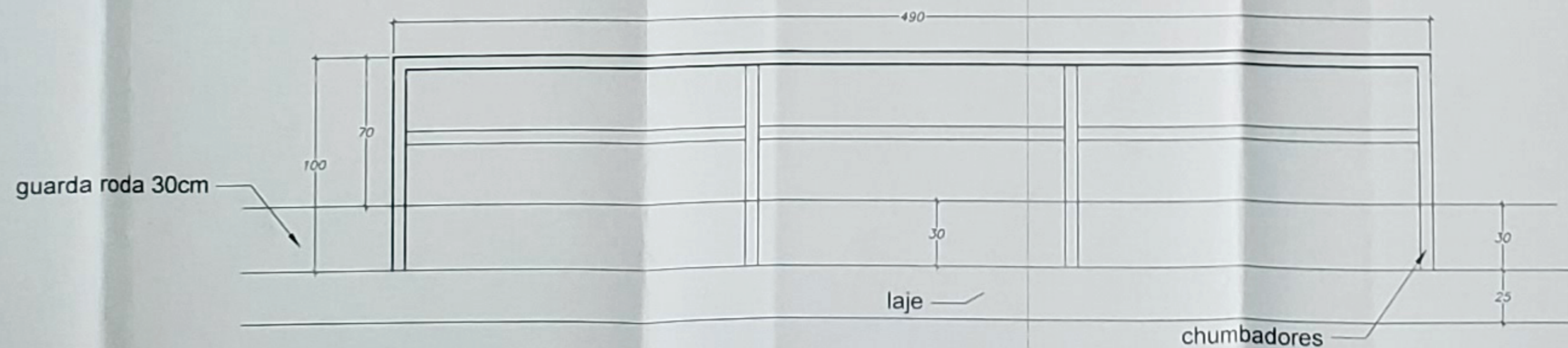
armadura 01 laje de transição



armadura 01 viga travamento



GUARDA CORPO METALICO X 8pc
TUBO DE AÇO GALVANIZADO 2 pol

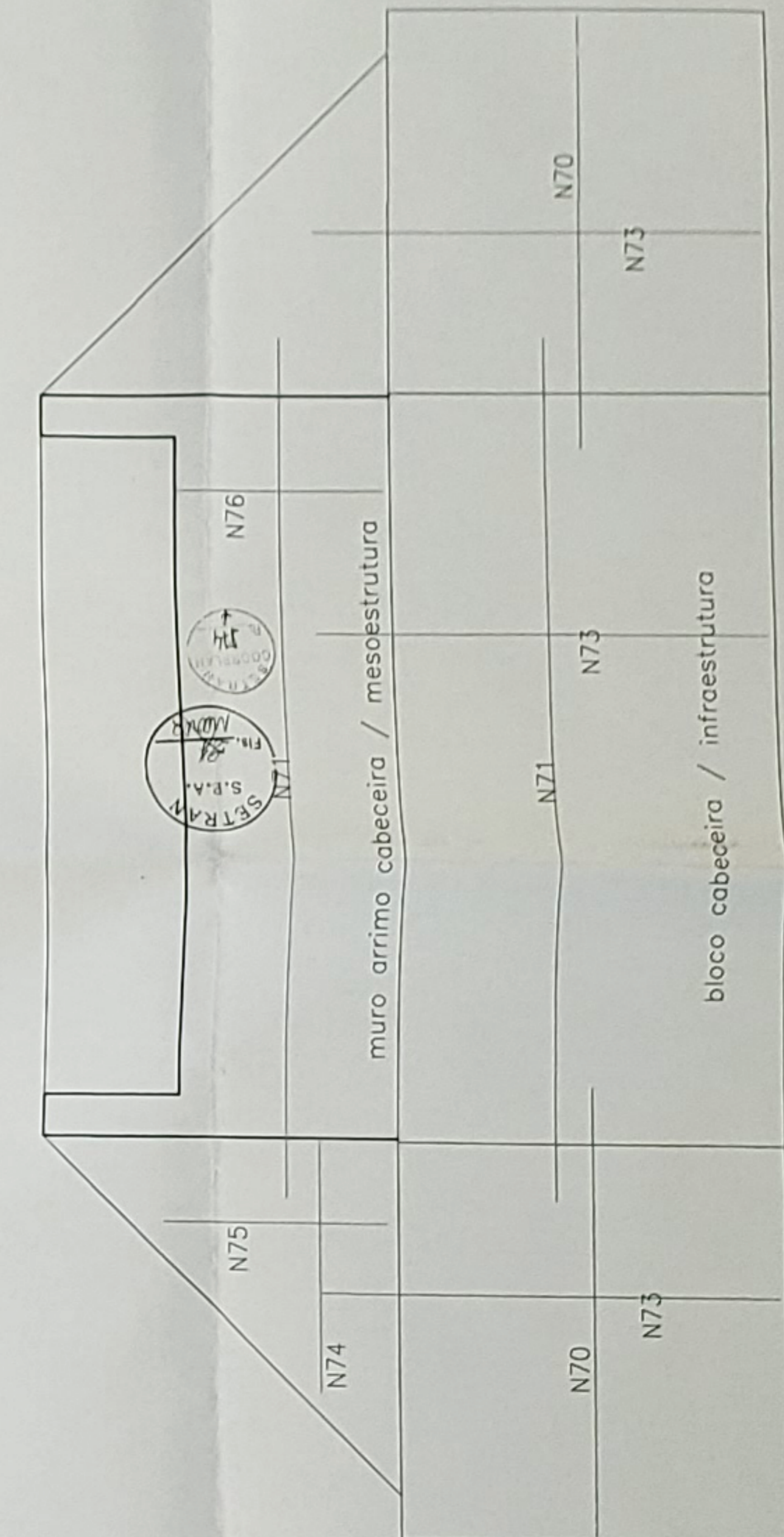
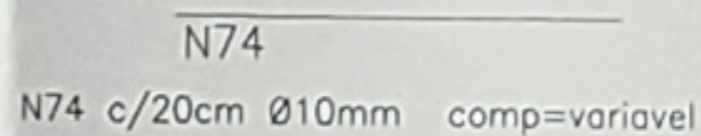
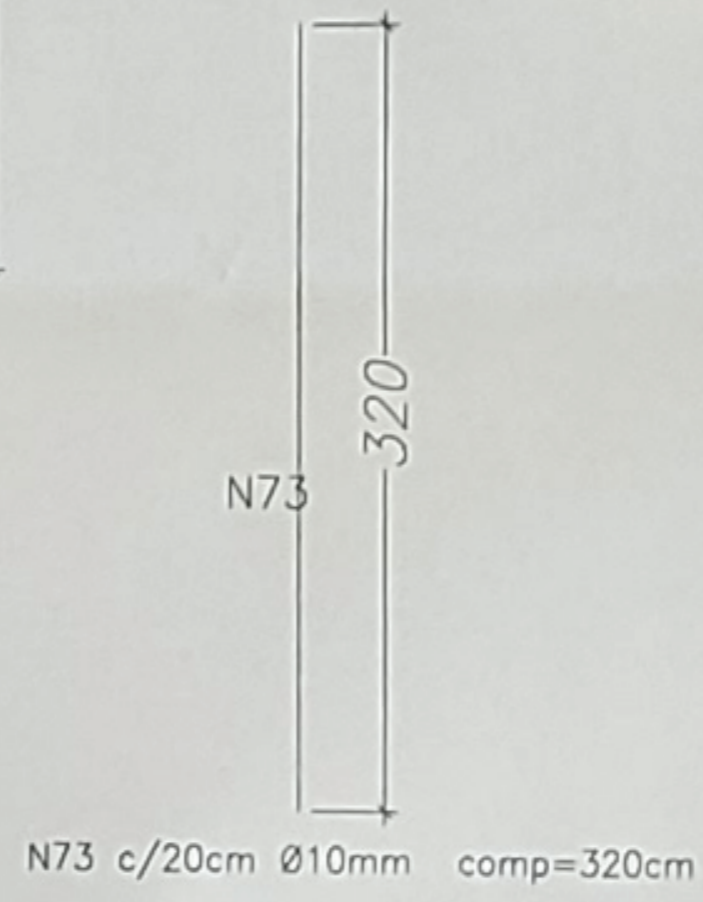
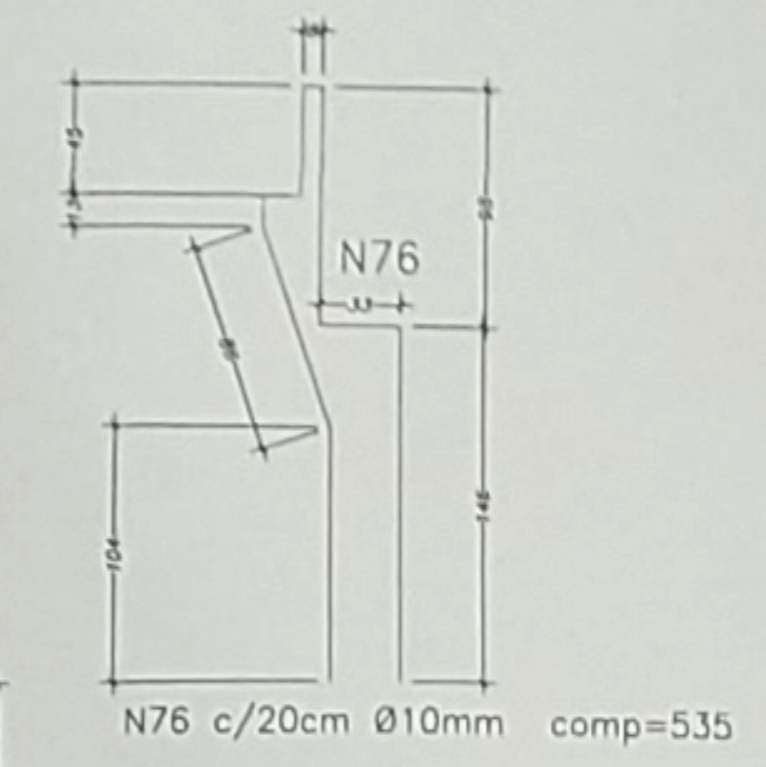
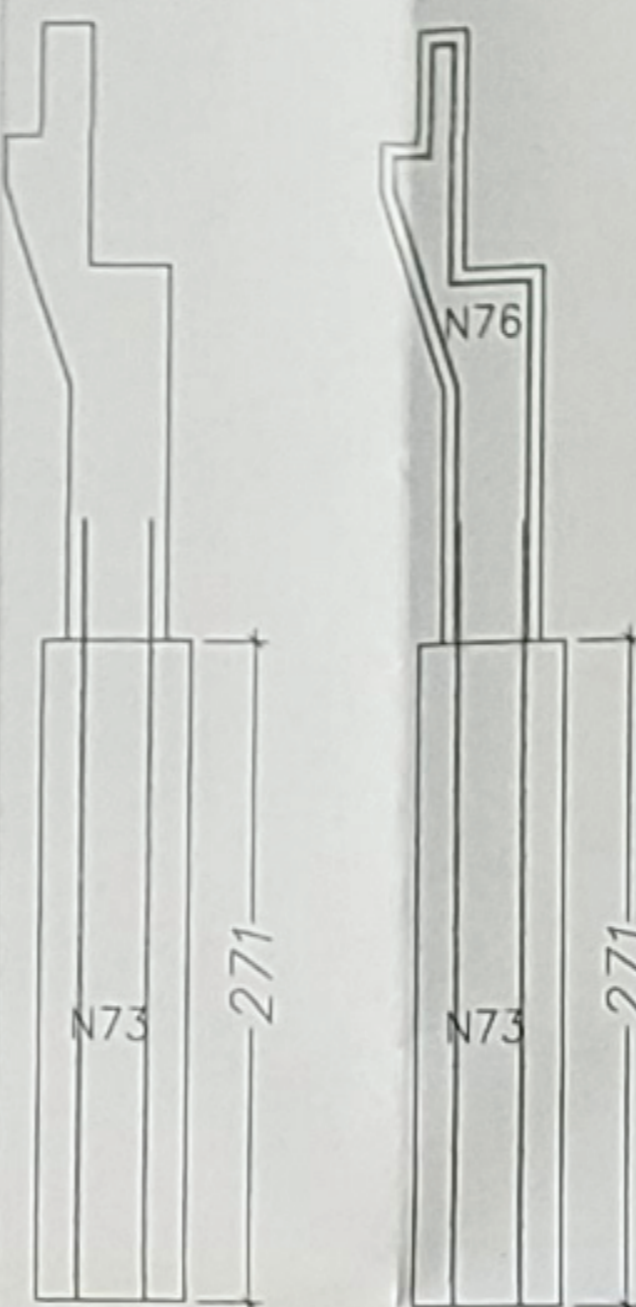
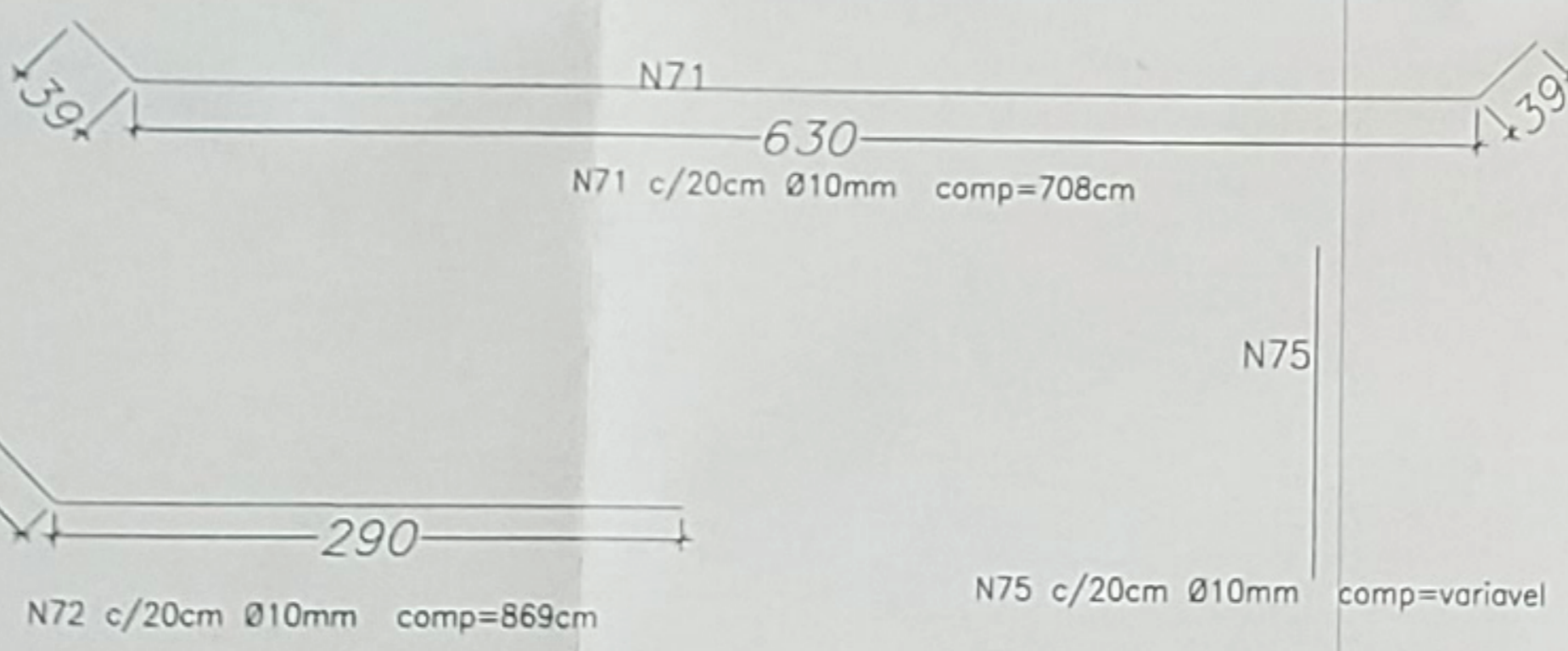
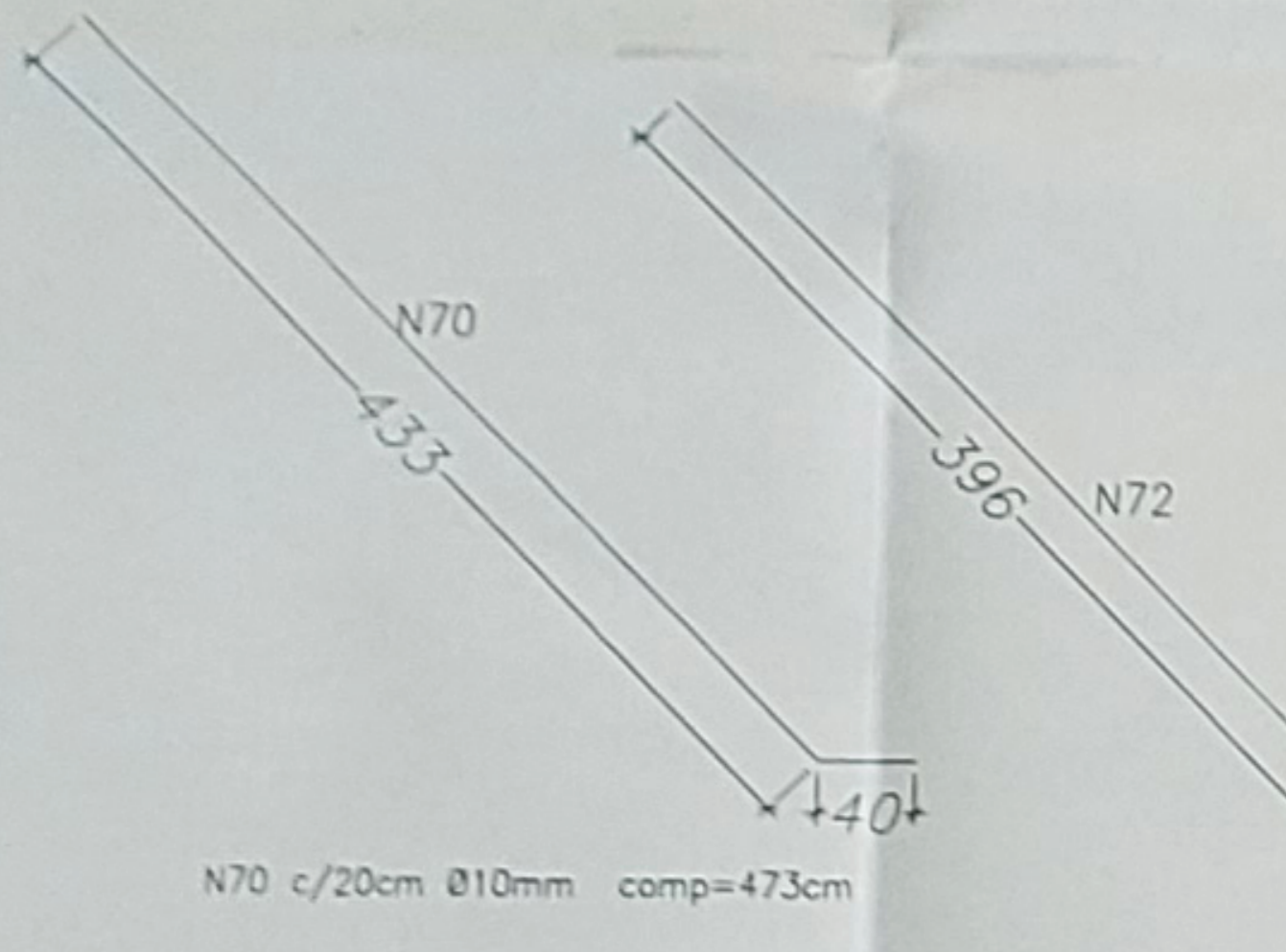
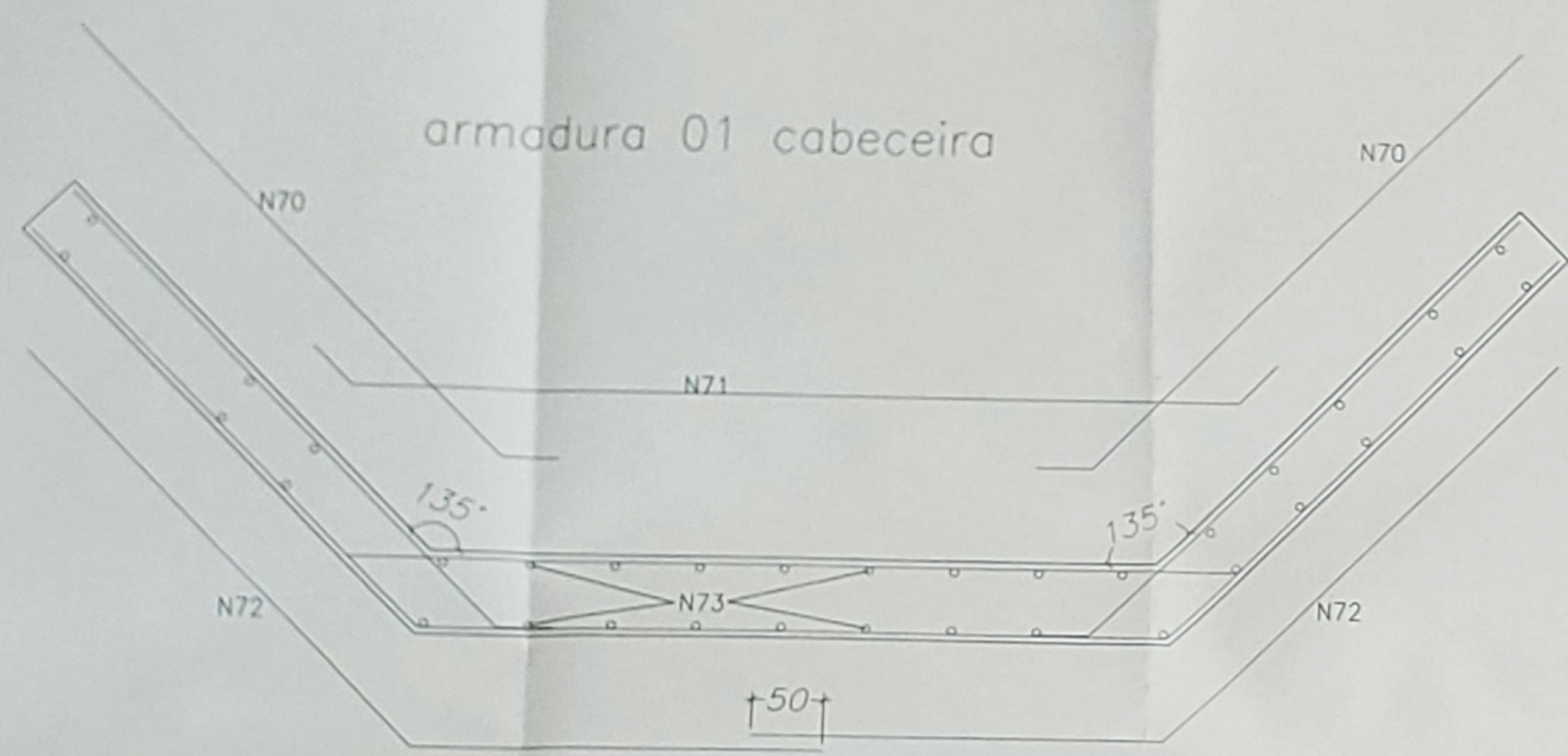


- OBSERVAÇÕES;
- 1 - TODAS AS MEDIDAS USADAS NOS PROJETOS ESTAO EM cm
 - 2 - TODO O CONCRETO USADO NA OBRA DEVERA SER DE Fck = 25MPa
 - 3 - RECOBRIMENTO MINIMO DAS ARMADURAS DE 4cm
 - 4 - CORRIMAO EM TUBO GALVANIZADO 3 POLEGADAS

22

<p>PREFEITURA MUNICIPAL DE TUCUMÃ Rua do Comércio, 41 - Município - CEP: 64.365-000 - Cx. Postal: 22.947 (36560-00) - Tucumã - PA FONE: (91) 3433-1212 - 3433-1214</p>			
<p>PROJETO: CONSTRUÇÃO DE PONTES DE DE CONCRETO ARMADO (10,00M)</p>			
<p>ORGÃO PROPONENTE: SECRETARIA MUNICIPAL DE EDUCAÇÃO DE TUCUMÃ</p>		<p>PREFEITO MUNICIPAL: <i>Adelino S. da Silva</i></p>	
<p>PREFEITO MUNICIPAL: <i>Adelino S. da Silva</i></p>		<p>RESPONSÁVEL TÉCNICO: <i>Glauber M. Machado</i></p>	
<p>REFERÊNCIA: PROJETO PONTE CONCRETO ARMADO</p>		<p>DATA: 05/08</p>	
<p>DESIGNO: CAJ</p>	<p>GLAUBER M. MACHADO</p>	<p>DATA: 05/08/2015</p>	<p>REVISÃO: 00</p>

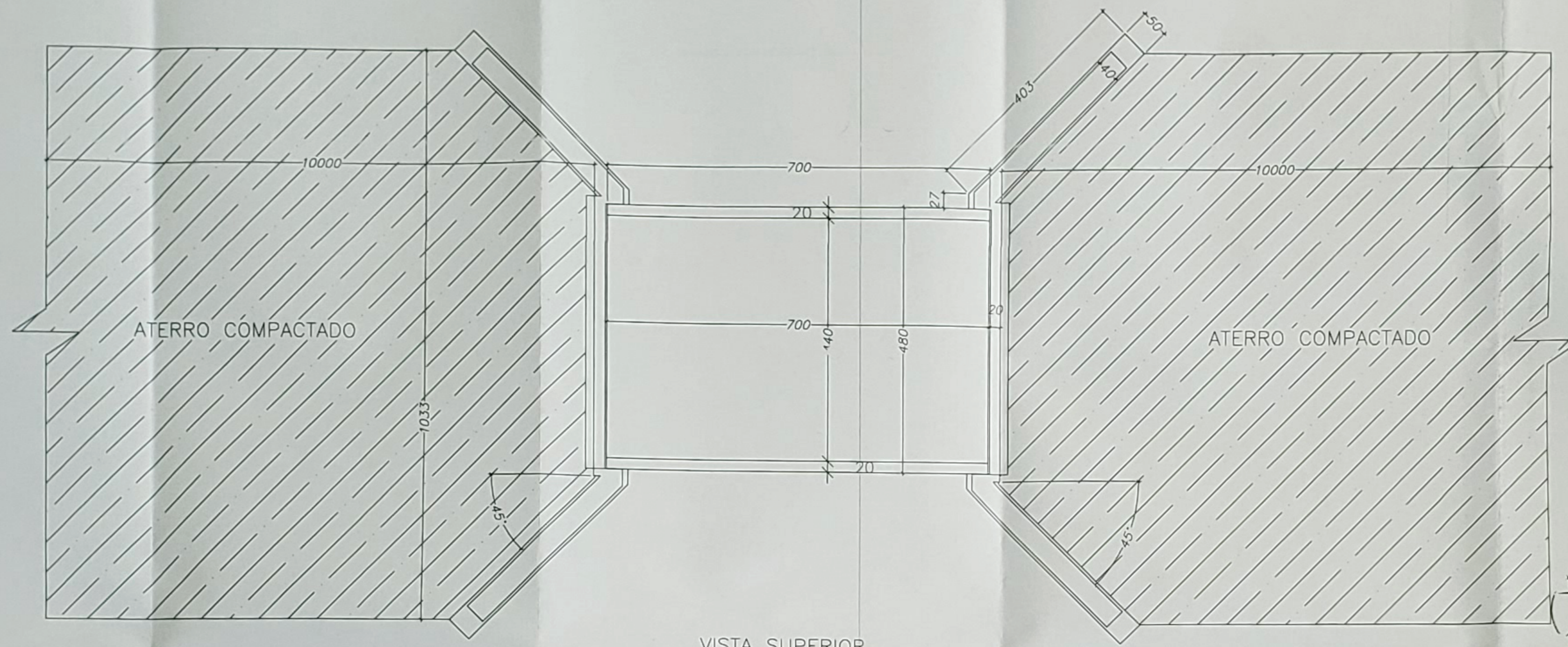
armadura 01 cabeceira



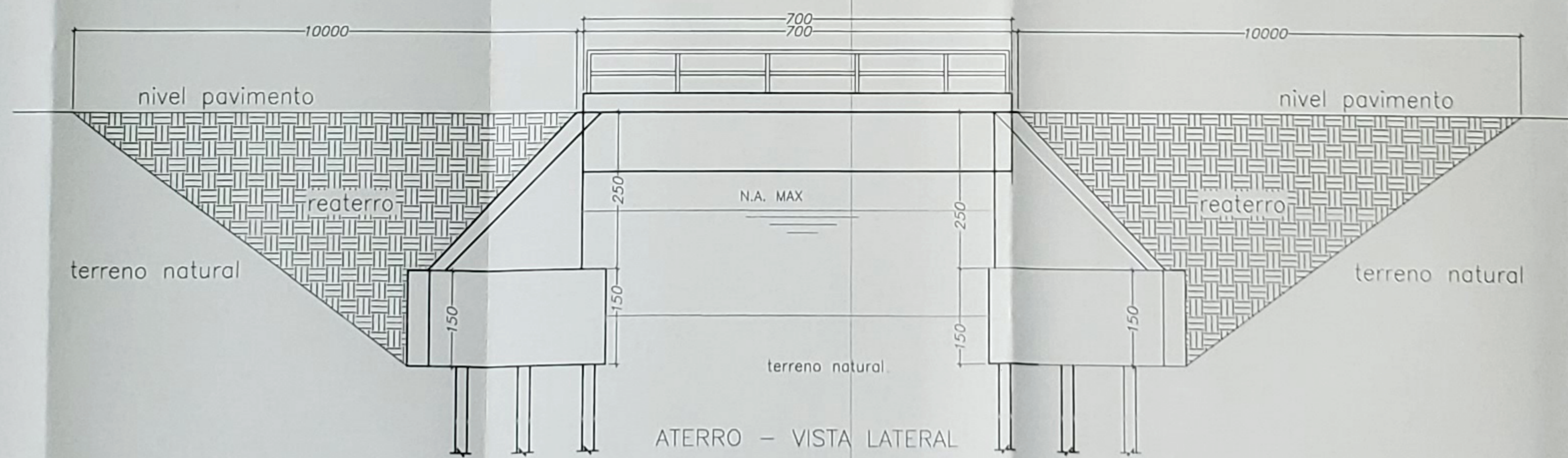
armadura 01 cabeceira



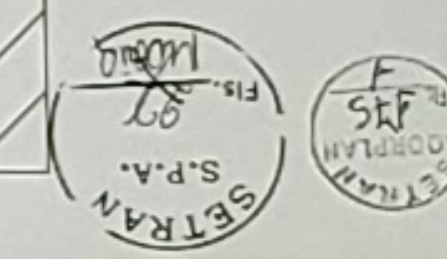
<p>PREFEITURA MUNICIPAL DE TUCUMÃ Rua do Canavial, s/n - Mourão - CEP: 68.385-000 - CNPJ: 22.961.086/0001-02 - Tucumã - PA FONE: (64) 3433-1316 / 3433-1074</p>			
PROJETO:	CONSTRUÇÃO DE PONTES DE DE CONCRETO ARMADO (7,00M)		
ORGÃO PROPONENTE:	SECRETARIA MUNICIPAL DE EDUCAÇÃO DE TUCUMÃ		
PREFEITO MUNICIPAL:	<p>ADELAR BELTRAMI - PREFEITO MUNICIPAL</p>		
RESPONSÁVEL TÉCNICO:	<p>GLAUDER MARTINS MACHADO - ENGENHEIRO CIVIL CREA/PA 13.556/D</p>		
REFERÊNCIA:	PROJETO PONTE CONCRETO ARMADO		PRANCHA: 06/07
DIMENSÃO:	7,00 m	ESCALA:	INDICADA
DESENHO CAD:	GLAUDER M. MACHADO	DATA:	MAIO/2019
PROJETO NÚMERO:		REVISÃO:	00



VISTA SUPERIOR



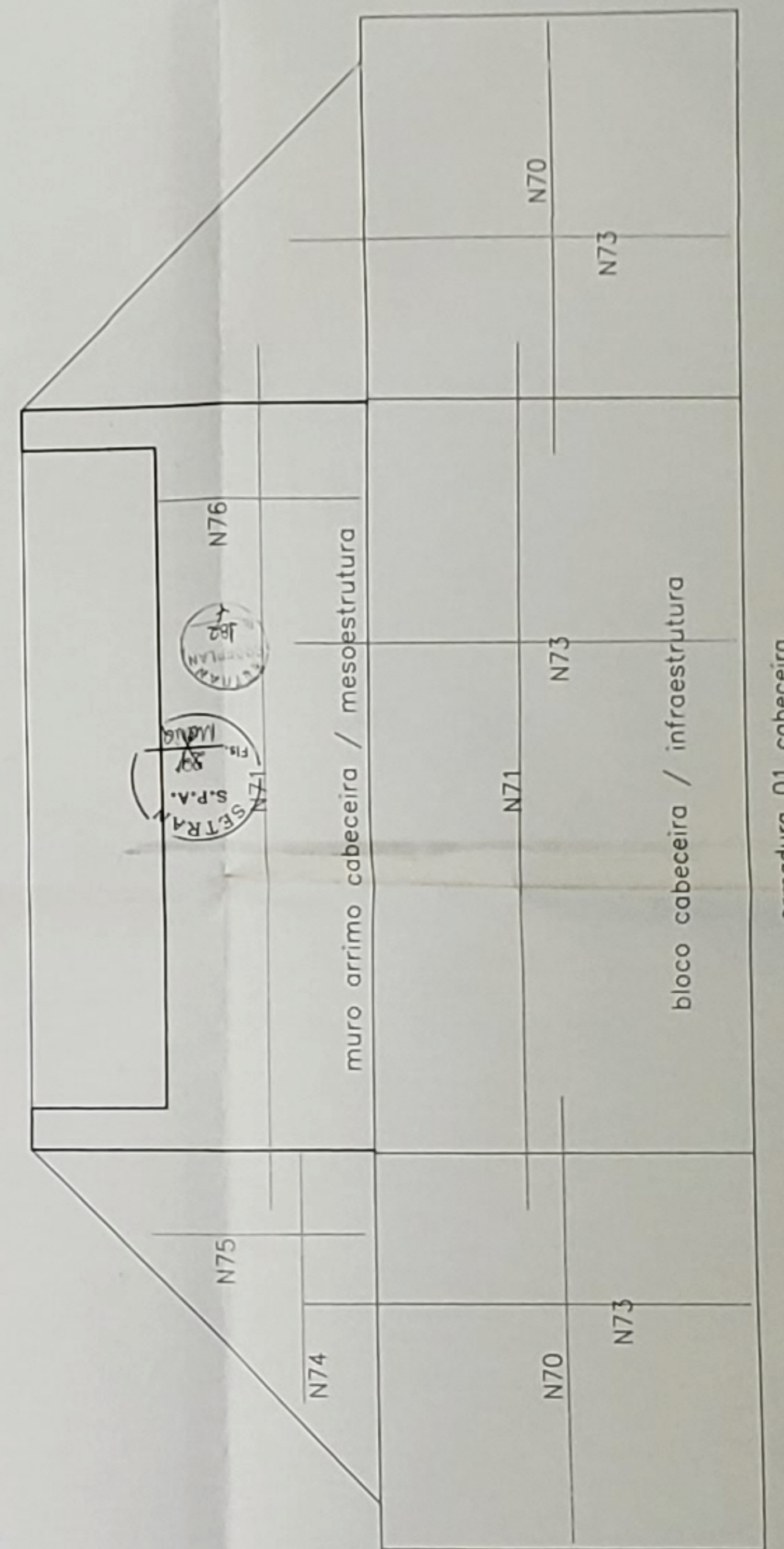
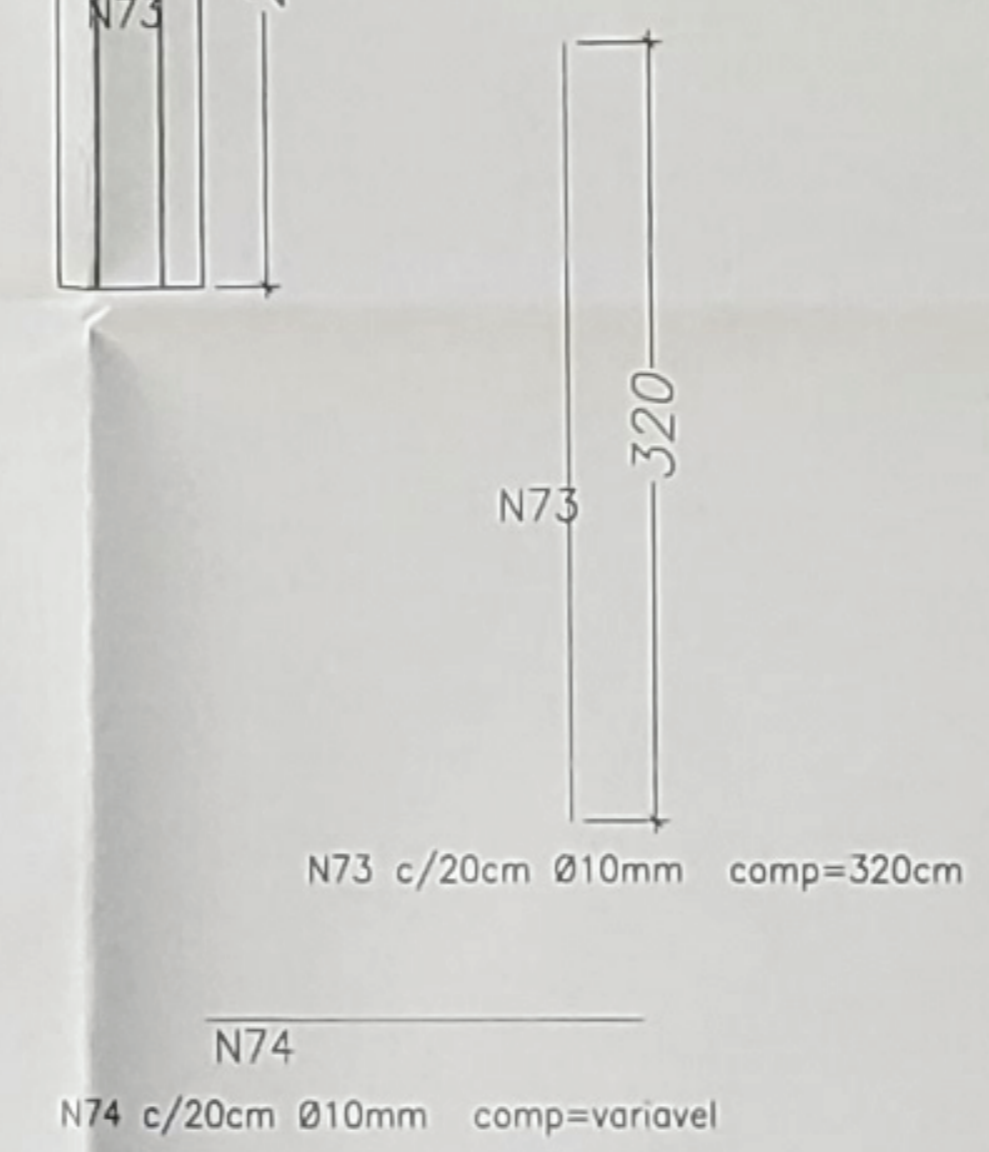
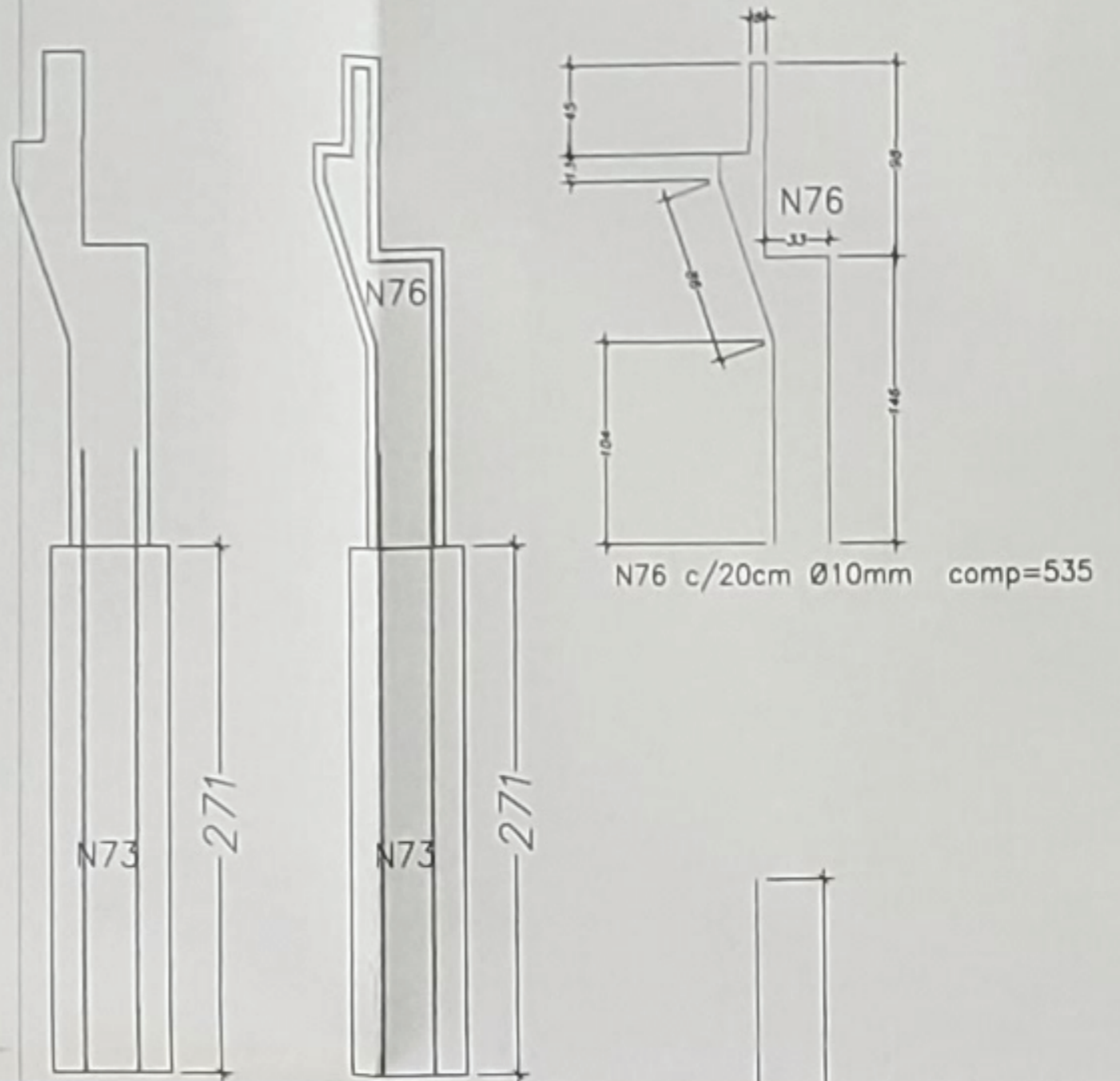
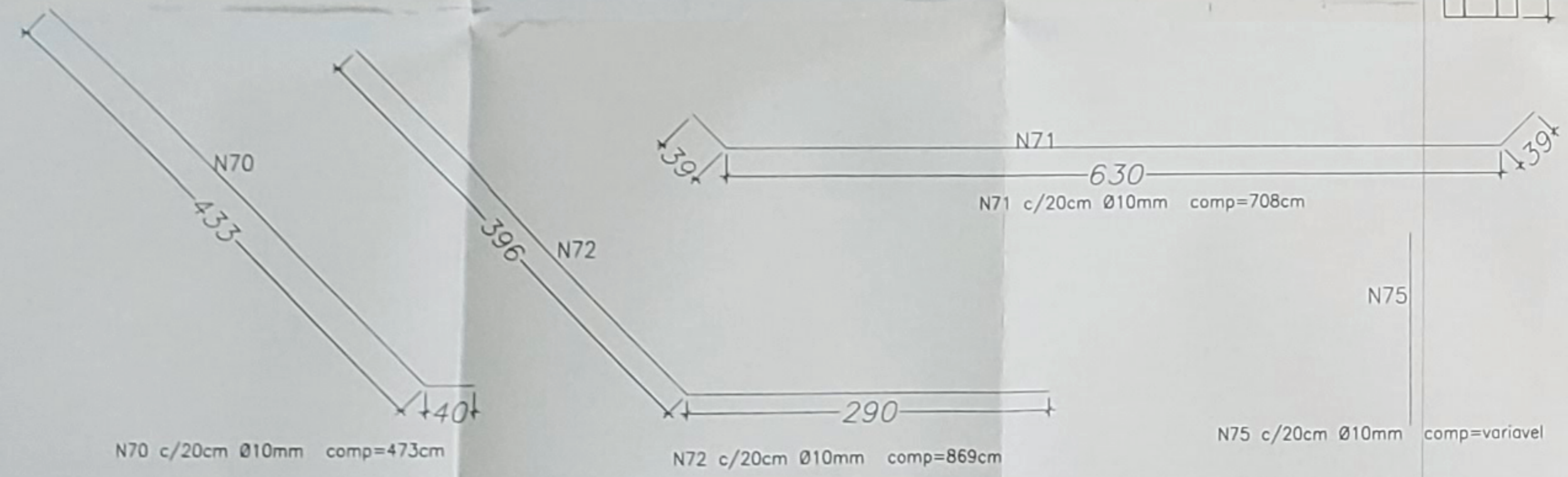
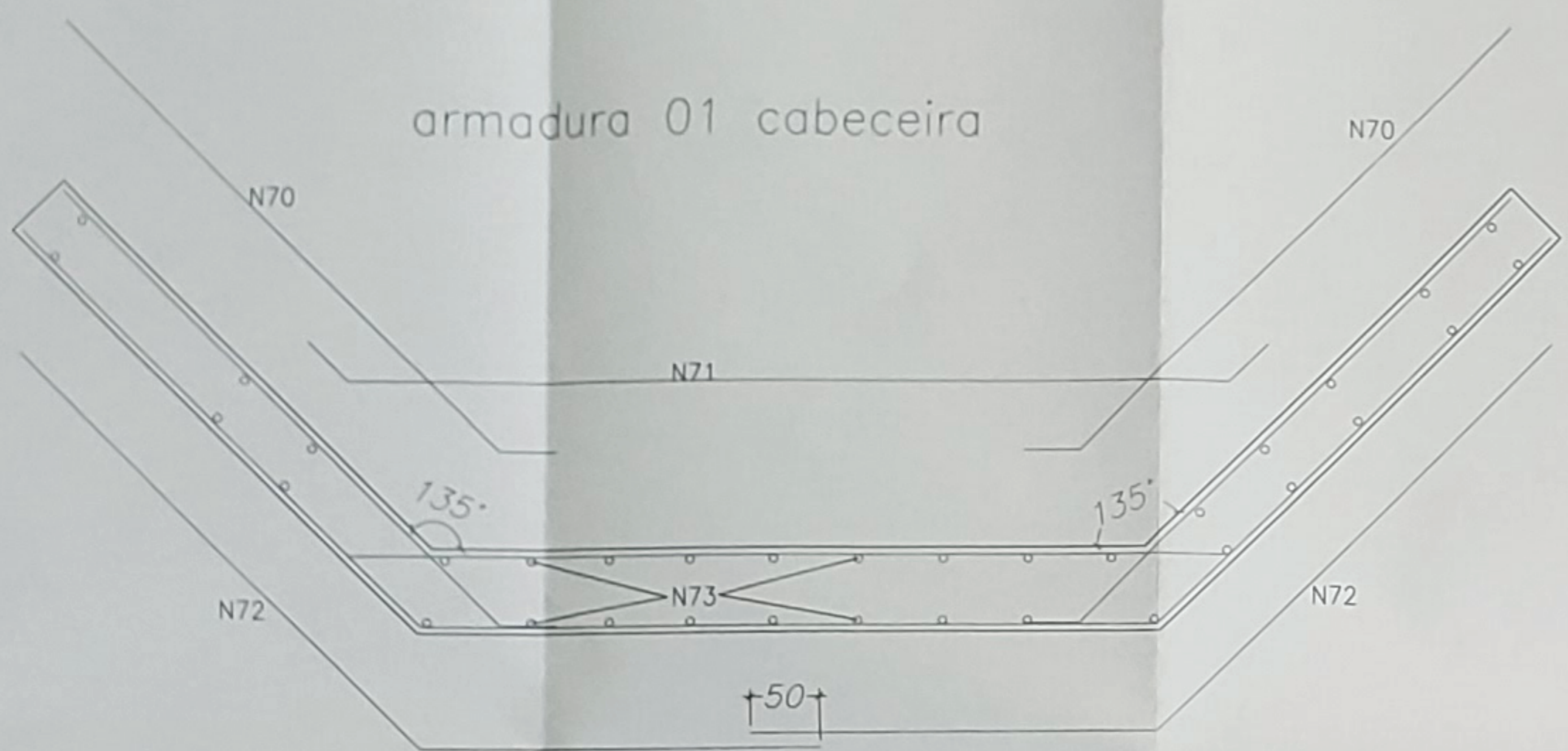
ATERRO - VISTA LATERAL




7

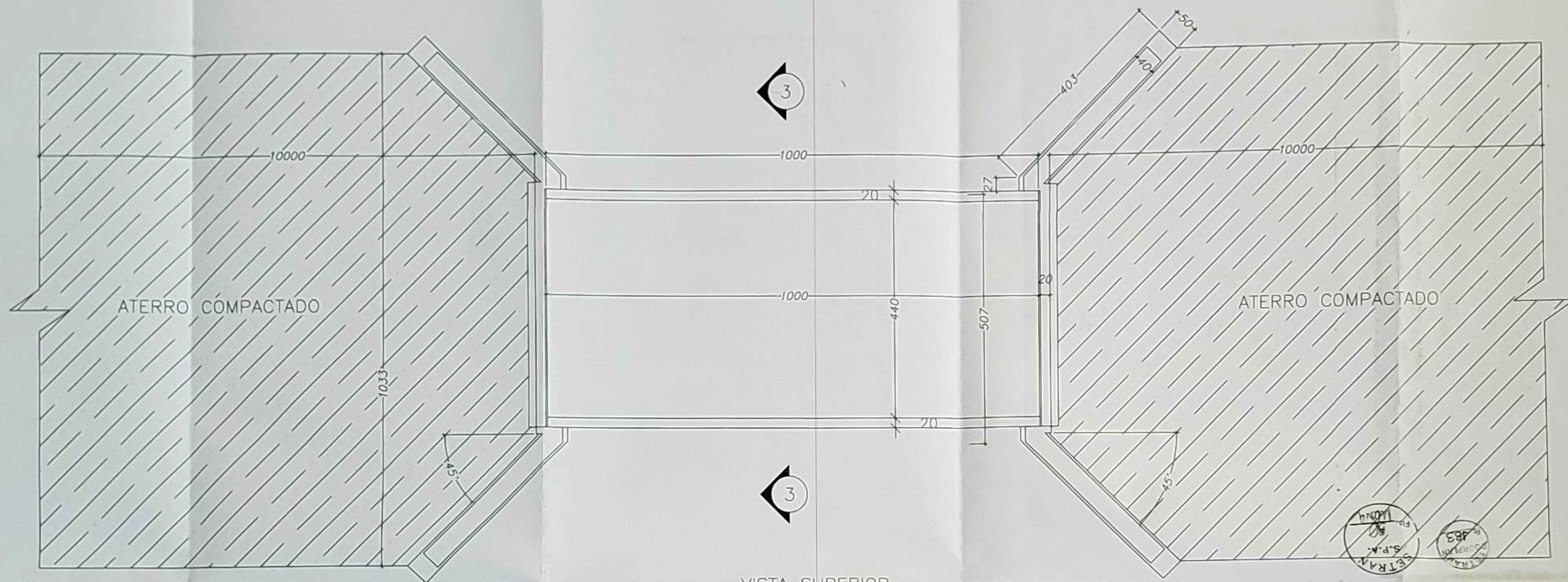
<p>PREFEITURA MUNICIPAL DE TUCUMÃ Rua do Caneval, s/n - Morumbi - CEP: 68.365-000 - CNPJ: 22.961.088/0001-02 - Tucumã - PA FONE: (94) 3433-1316 / 3433-1074</p>			
<p>PROJETO: CONSTRUÇÃO DE PONTES DE DE CONCRETO ARMADO (7,00M)</p>			
<p>ÓRGÃO PROPONENTE: SECRETARIA MUNICIPAL DE EDUCAÇÃO DE TUCUMÃ PREFEITURA MUNICIPAL DE TUCUMÃ</p>		<p>ADENILSON FELISBINO - PREFEITO MUNICIPAL</p>	
<p>PREFEITO MUNICIPAL:</p>		<p>RESPONSÁVEL TÉCNICO: GLAUDER MARTINS MACHADO - ENGENHEIRO CIVIL CREA/PA 13.559-0</p>	
<p>REFERÊNCIA: PROJETO PONTE CONCRETO ARMADO</p>			<p>PRANCHAS: 07/07</p>
<p>DIMENSÃO: 7,00 m</p>	<p>ESCALA: INDICADA</p>	<p>PROJETO NÚMERO:</p>	<p>REVISÃO: 00</p>
<p>DESENHO CAD: GLAUDER M. MACHADO</p>	<p>DATA: MAIO/2019</p>	<p>REVISÃO:</p>	<p>00</p>

armadura 01 cabeceira

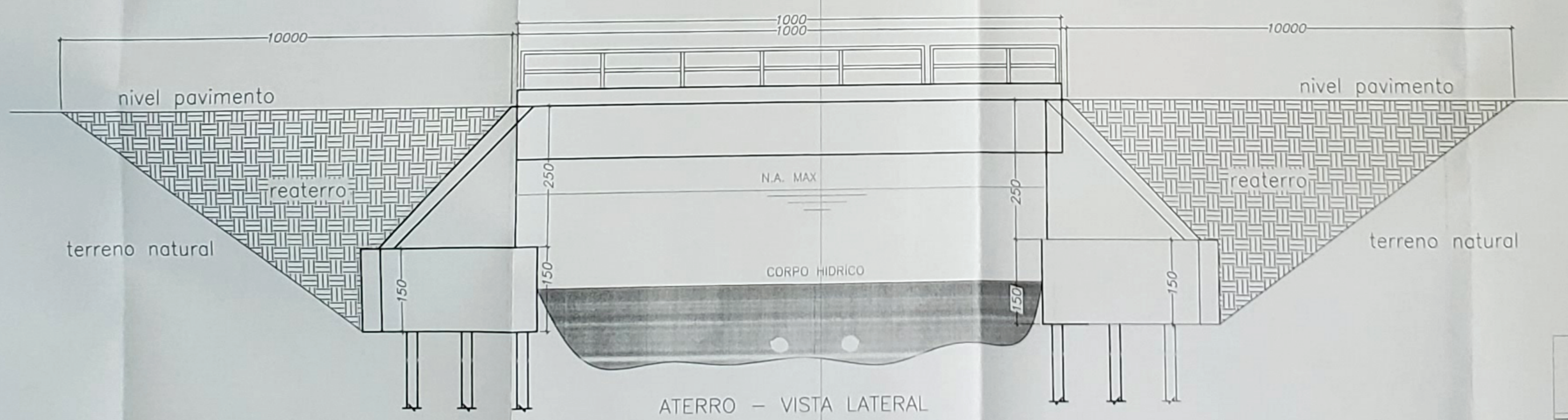


24

 PREFEITURA MUNICIPAL DE TUCUMÃ Rua do Carnaval, s/n - Mourão - CEP: 68.385-000 - CNPJ: 22.841.088/0001-02 - Tucumã - PA FONE: (94) 3433-1316 / 3433-1074		
PROJETO:	CONSTRUÇÃO DE PONTES DE DE CONCRETO ARMADO (10,00M)	
ORGÃO PROPONENTE:	SECRETARIA MUNICIPAL DE EDUCAÇÃO DE TUCUMÃ	
PREFEITO MUNICIPAL:	ADELAR PELEGRINI - PREFEITO MUNICIPAL	
RESPONSÁVEL TÉCNICO:	GLAUDER MARTINS MACHADO - ENGENHEIRO CIVIL CREAPA 13.658-D	
REFERÊNCIA:	PROJETO PONTE CONCRETO ARMADO	PRANCHA: 07/08
DIMENSÃO:	10,00 m	ESCALA: INDICADA
DESENHO CAD:	GLAUDER M. MACHADO	DATA: MAIO/2019
		REVISÃO: 00



VISTA SUPERIOR
CORTE 1-1

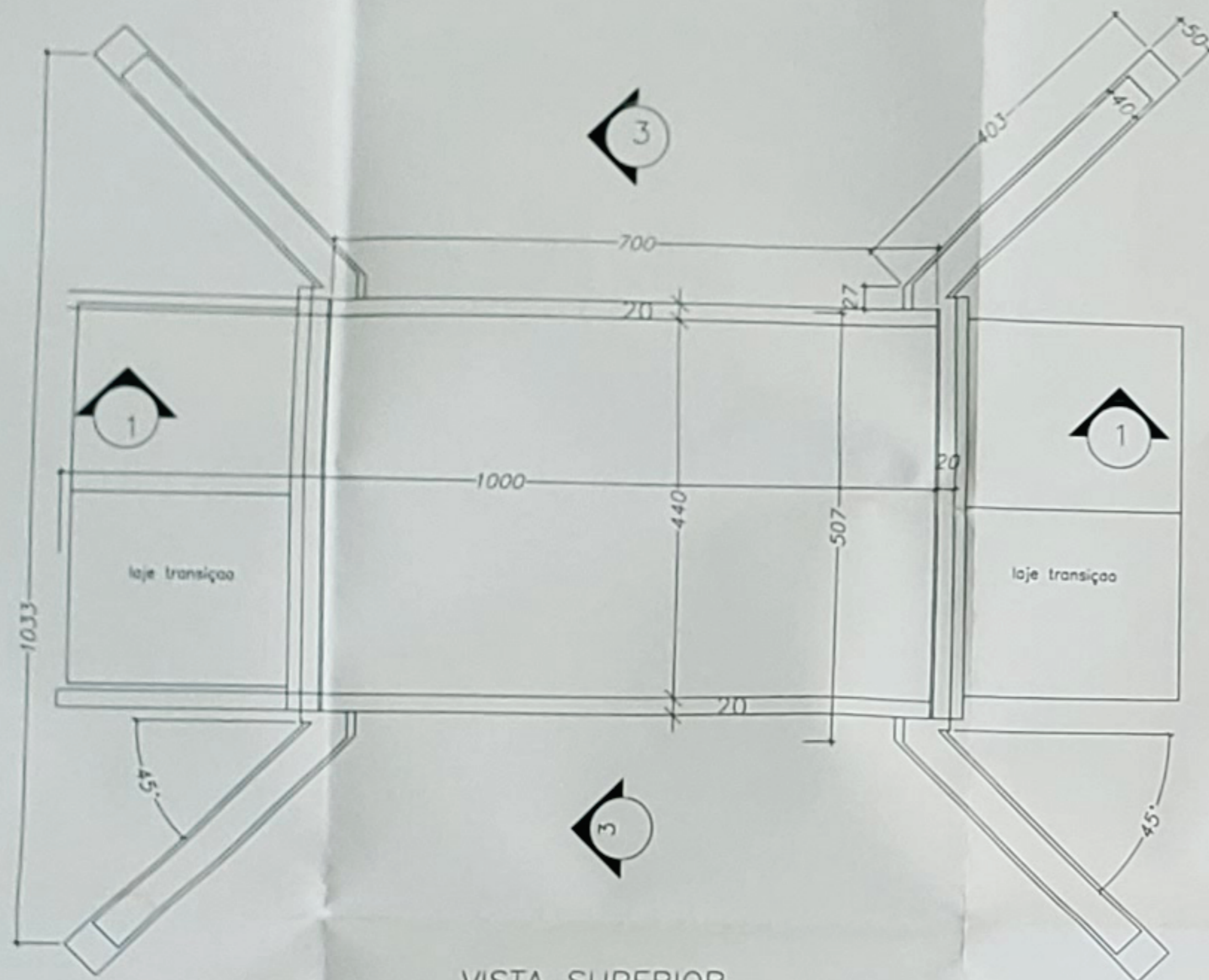


ATERRO - VISTA LATERAL

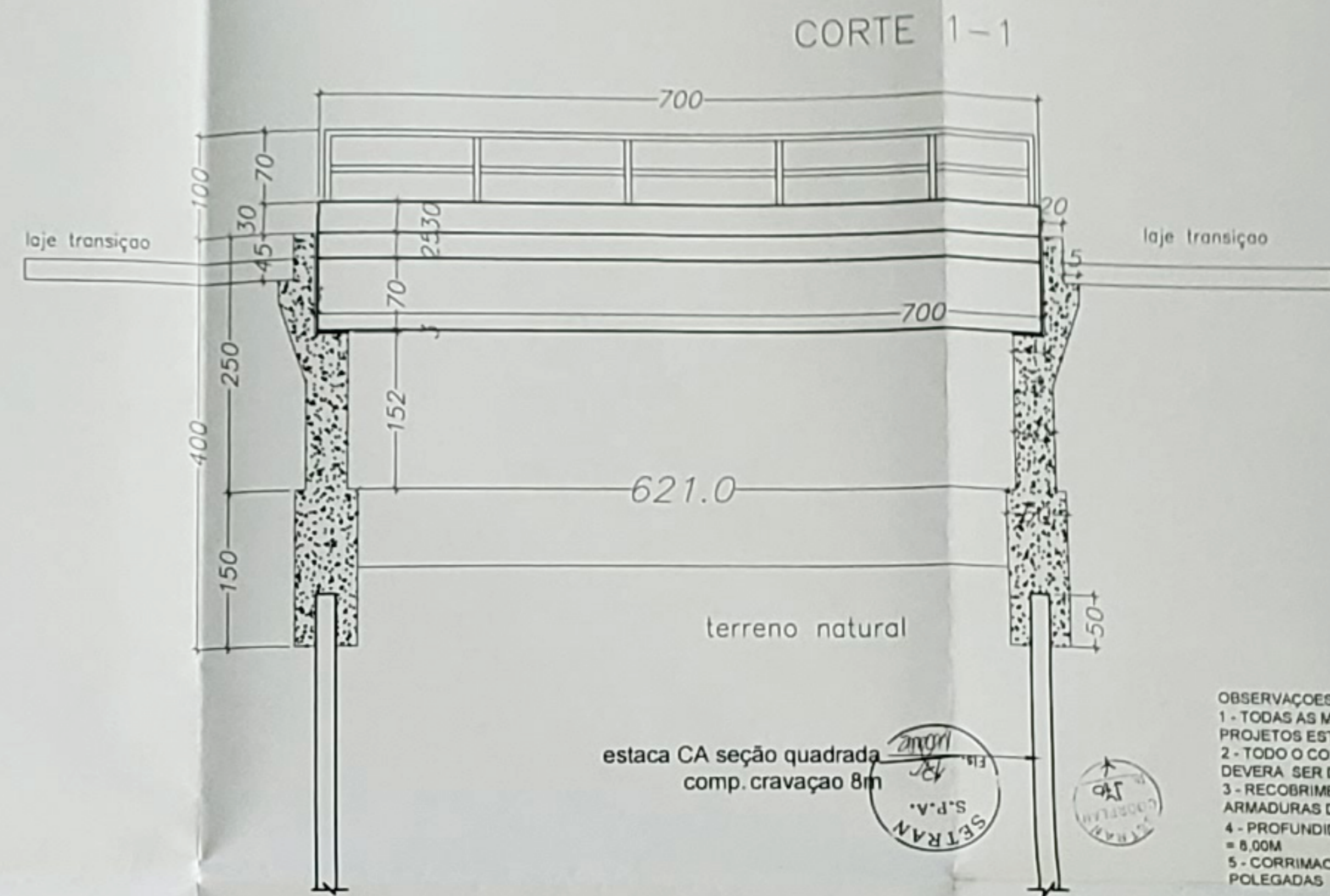
SETRAY
S.P.A.
Fig. _____

25

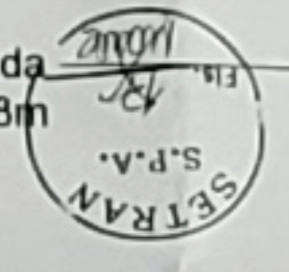
<p>PREFEITURA MUNICIPAL DE CURITIBA</p> <p>Rua do Comércio, 44 - Curitiba - CEP 61.285-000 - CNPJ 12.187.889/0001-00 Fone: (41) 3423-1212 / 3423-1213</p>	
PROJETO	CONSTRUÇÃO DE PONTES DE DE CONCRETO
CIDADAO PROPONENTE	SECRETARIA MUNICIPAL DE OBRAS E TRANSPORTES
PREFEITO MUNICIPAL	ADILSON PELICER
RESPONSÁVEL TÉCNICO	SETRAY S.P.A.
REFERÊNCIA	PROJETO PONTE CONCRETO



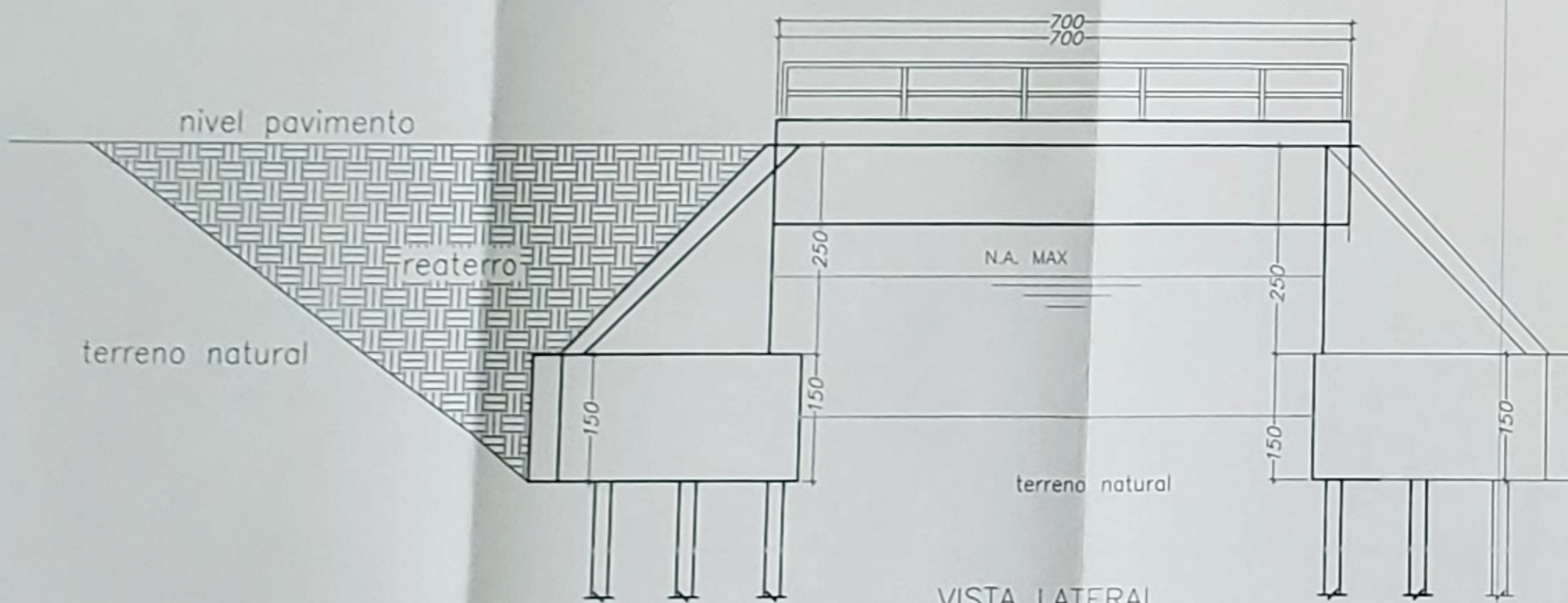
VISTA SUPERIOR



estaca CA seção quadrada
comp. cravação 8m



- OBSERVAÇÕES:
- 1 - TODAS AS MEDIDAS USADAS NOS PROJETOS ESTÃO EM cm
 - 2 - TODO O CONCRETO USADO NA OBRA DEVERA SER DE $f_{ck} = 25MPa$
 - 3 - RECOBRIMENTO MÍNIMO DAS ARMADURAS DE 4cm
 - 4 - PROFUNDIDADE MÍNIMA DAS ESTACAS = 8,00M
 - 5 - CORRIMÃO EM TUBO GALVANIZADO 3 POLEGADAS



VISTA LATERAL

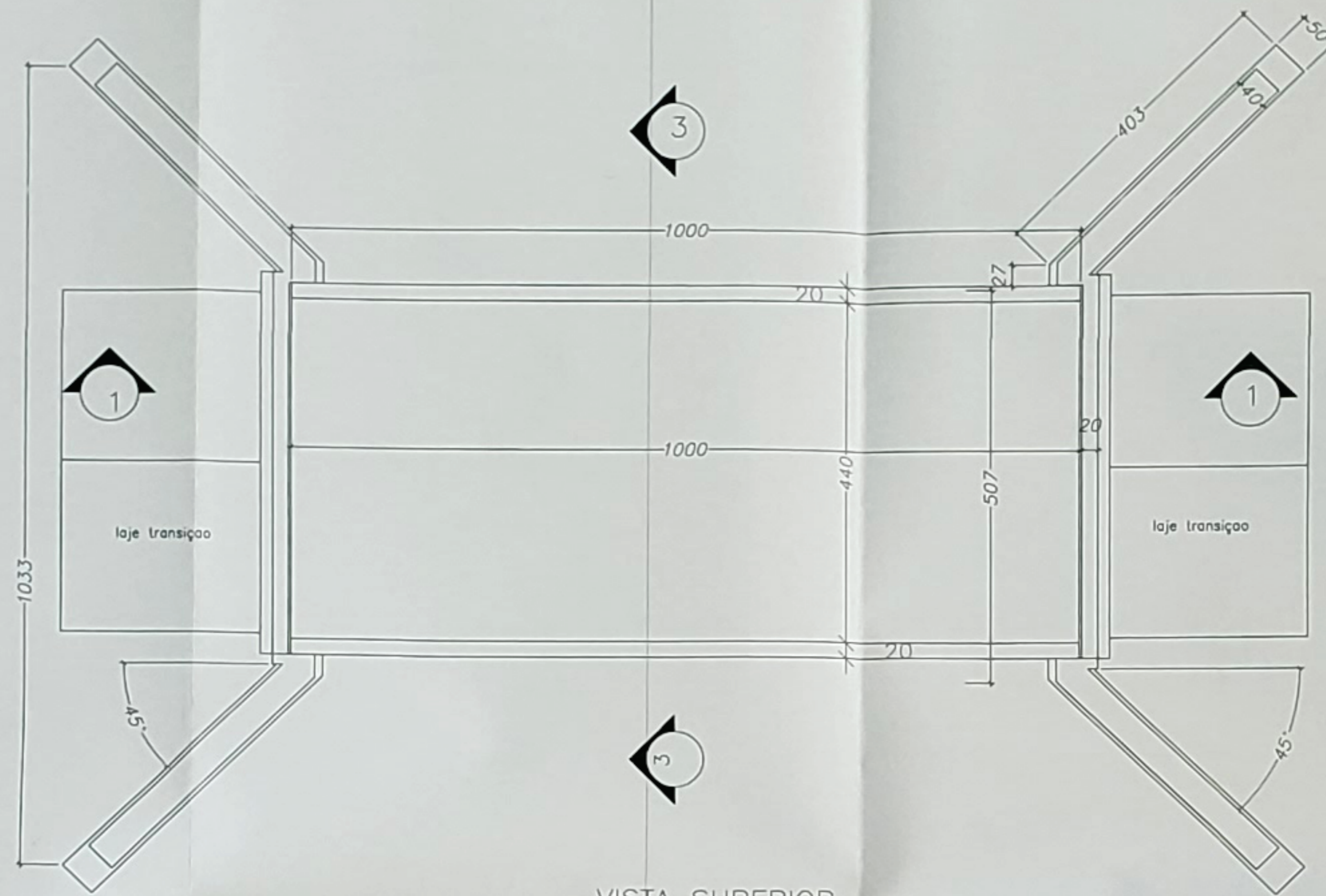

PREFEITURA MUNICIPAL DE TUCUMÃ
 Rua do Central, s/n - Mourão - CEP: 68.355-000 - CNPJ: 22.941.088/0001-02 - Tucumã - PA
 FONE: (94) 3433-1316 / 3433-1074

PROJETO: CONSTRUÇÃO DE PONTES DE DE CONCRETO ARMADO (7,00M)

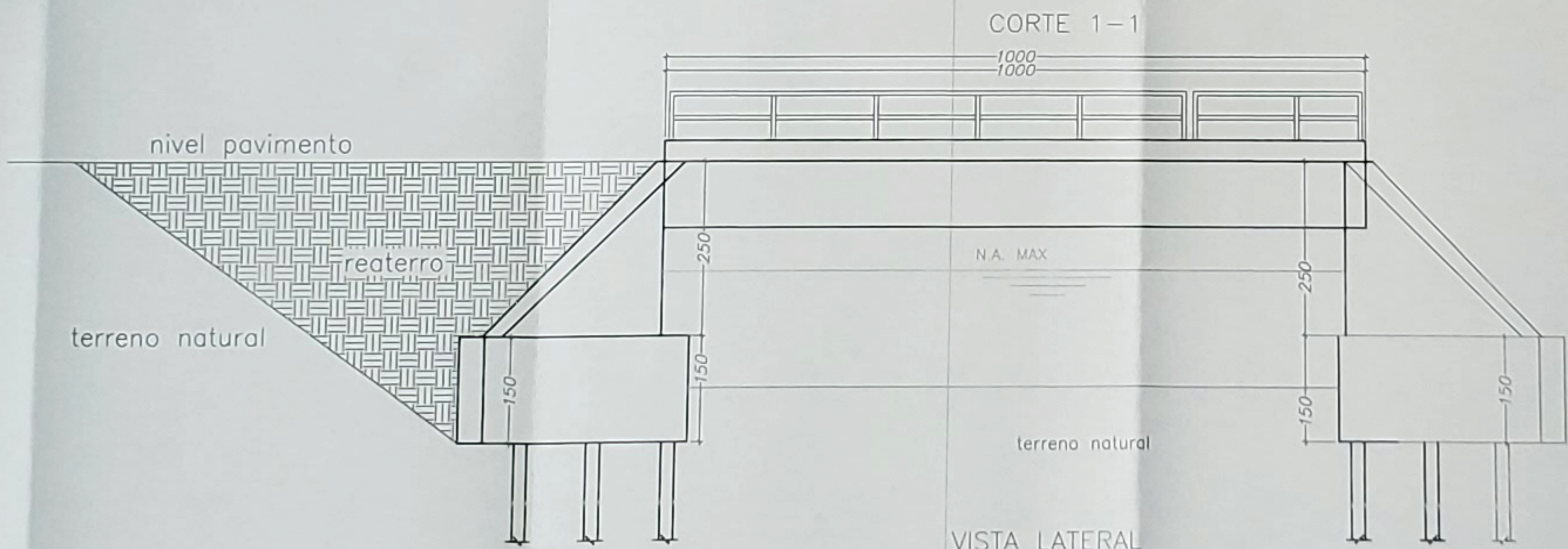
ÓRGÃO PROPONENTE: SECRETARIA MUNICIPAL DE EDUCAÇÃO DE TUCUMÃ
 PREFEITO MUNICIPAL: *Adelar Pelegrini*
 RESPONSÁVEL TÉCNICO: *Glauder Martins Machado* - ENGENHEIRO CIVIL CREA/PA 13.559-D

REFERÊNCIA: PROJETO PONTE CONCRETO ARMADO
 PRANCHAS: 02/07

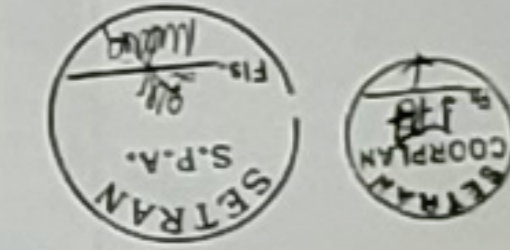
DIMENSÃO: 7,00 m	ESCALA: INDICADA	PROJETO NÚMERO:
DESENHO CAD: GLAUDE M. MACHADO	DATA: MAIO/2019	REVISÃO: 00



VISTA SUPERIOR



VISTA LATERAL



 PREFEITURA MUNICIPAL DE TUCUMÃ Rua de Carneval, s/n - Mourão - CEP: 68.365-000 - CNPJ: 22.981.989/0001-02 - Tucumã - PA FONE: (94) 3433-1316 / 3433-1074			
PROJETO: CONSTRUÇÃO DE PONTES DE DE CONCRETO ARMADO (10,00M)			
ORGÃO PROPONENTE: SECRETARIA MUNICIPAL DE EDUCAÇÃO DE TUCUMÃ		PREFEITURA MUNICIPAL DE TUCUMÃ	
PREFEITO MUNICIPAL: <i>Adelar Preserved</i>		ADELAR PRESERVOU, PREFEITO MUNICIPAL	
RESPONSÁVEL TÉCNICO: <i>Glauder M. Machado</i>		GLAUDER MARTINS MACHADO - ENGENHEIRO CIVIL CREA/PA 13.559-D	
REFERÊNCIA: PROJETO PONTE CONCRETO ARMADO			PRANCHA: 02/08
DIMENSÃO:	10,00 m	ESCALA:	INDICADA
DESENHO CAD:	GLAUDER M. MACHADO	DATA:	MAIO/2019
		PROJETO NUMERO:	
		REVISÃO:	00