

PLANTA BLOCO ADMINISTRATIVO (ESCOLA E CRECHE)
ESC. 1:50

Quadro de Cargas (QD1)

Circuito	Descrição	Esquema	Método de inst.	V (V)	Iluminação (W)	Tomadas (W)	Pot. total (VA)	Pot. total (W)	Fases	Pot. - R (W)	Pot. - S (W)	Pot. - T (W)	FCT	FCA	In' (A)	Seção (mm2)	Ic (A)	Disj (A)	dV parc (%)	dV total (%)	
1	Escola - iluminação	F+F	B1	220 V	4	80	2382	2152	R+T	1076			1076	1,00	0,52	11,1	1,5	23,0	16,0		
a					2		96	52	R+T	26			26	0,70	0,4	1,5	23,0				
af					2	16	0	0	R+T				0	1,00	0,0	1,5	23,0				
b					2		66	52	R+T	26			26	0,70	0,9	1,5	23,0				
c					2		70	64	R+T	32			32	0,70	1,3	1,5	23,0				
d					2		70	64	R+T	32			32	0,70	1,8	1,5	23,0				
e					4		141	128	R+T	64			64	0,70	1,4	1,5	23,0				
f					1		35	32	R+T	16			16	0,65	0,2	1,5	23,0				
g					1		35	32	R+T	16			16	0,65	0,5	1,5	23,0				
h					1		35	32	R+T	16			16	0,65	0,7	1,5	23,0				
i					4		141	128	R+T	64			64	0,65	1,7	1,5	23,0				
j					6		211	192	R+T	96			96	0,52	1,8	1,5	23,0				
k					6		211	192	R+T	96			96	0,52	3,7	1,5	23,0				
l					6		211	192	R+T	96			96	0,52	5,5	1,5	23,0				
m					6		211	192	R+T	96			96	0,52	7,4	1,5	23,0				
n					6		211	192	R+T	96			96	0,52	9,2	1,5	23,0				
p					6		211	192	R+T	96			96	0,52	11,1	1,5	23,0				
q					6		211	192	R+T	96			96	0,65	3,2	1,5	23,0				
r					6		211	192	R+T	96			96	0,65	4,7	1,5	23,0				
w					1		35	32	R+T	16			16	0,65	4,9	1,5	23,0				
2	Escola - Tomadas	F+F+T	B1	220 V		96	11944	9600	R+T	4800			4800	1,00	0,52	38,2	2,5	31,0	20,0		
3	Escola - CT - Si. Prof.	F+F+T	B1	220 V		1	1556	1400	R+T	700			700	1,00	0,70	10,1	2,5	31,0	10,0		
4	Escola - CT - Secret.	F+F+T	B1	220 V		1	2899	2600	R+T	1300			1300	1,00	0,70	18,8	2,5	31,0	16,0		
5	Escola - CT - Si 01	F+F+T	B1	220 V		2	3111	2800	R+T	1400			1400	1,00	0,52	27,2	2,5	31,0	16,0		
6	Escola - CT - Si 02	F+F+T	B1	220 V		2	3111	2800	R+T	1400			1400	1,00	0,52	27,2	2,5	31,0	16,0		
7	Escola - CT - Si 03	F+F+T	B1	220 V		2	3111	2800	R+T	1400			1400	1,00	0,52	27,2	2,5	31,0	16,0		
8	Escola - CT - Si 04	F+F+T	B1	220 V		2	3111	2800	R+T	1400			1400	1,00	0,52	27,2	2,5	31,0	16,0		
9	Escola - CT - Si 05	F+F+T	B1	220 V		2	3111	2800	R+T	1400			1400	1,00	0,52	27,2	2,5	31,0	16,0		
10	Escola - CT - Si 06	F+F+T	B1	220 V		2	3111	2800	R+T	1400			1400	1,00	0,52	27,2	2,5	31,0	16,0		
11	Escola - CT - Si 07	F+F+T	B1	220 V		2	3111	2800	R+T	1400			1400	1,00	0,65	21,8	2,5	31,0	16,0		
12	Escola - CT - Si 08	F+F+T	B1	220 V		2	3111	2800	R+T	1400			1400	1,00	0,65	21,8	2,5	31,0	16,0		
TOTAL					4	80	96	17	1	43660	38152	R+T	19076								

Quadro de Cargas (QD2)

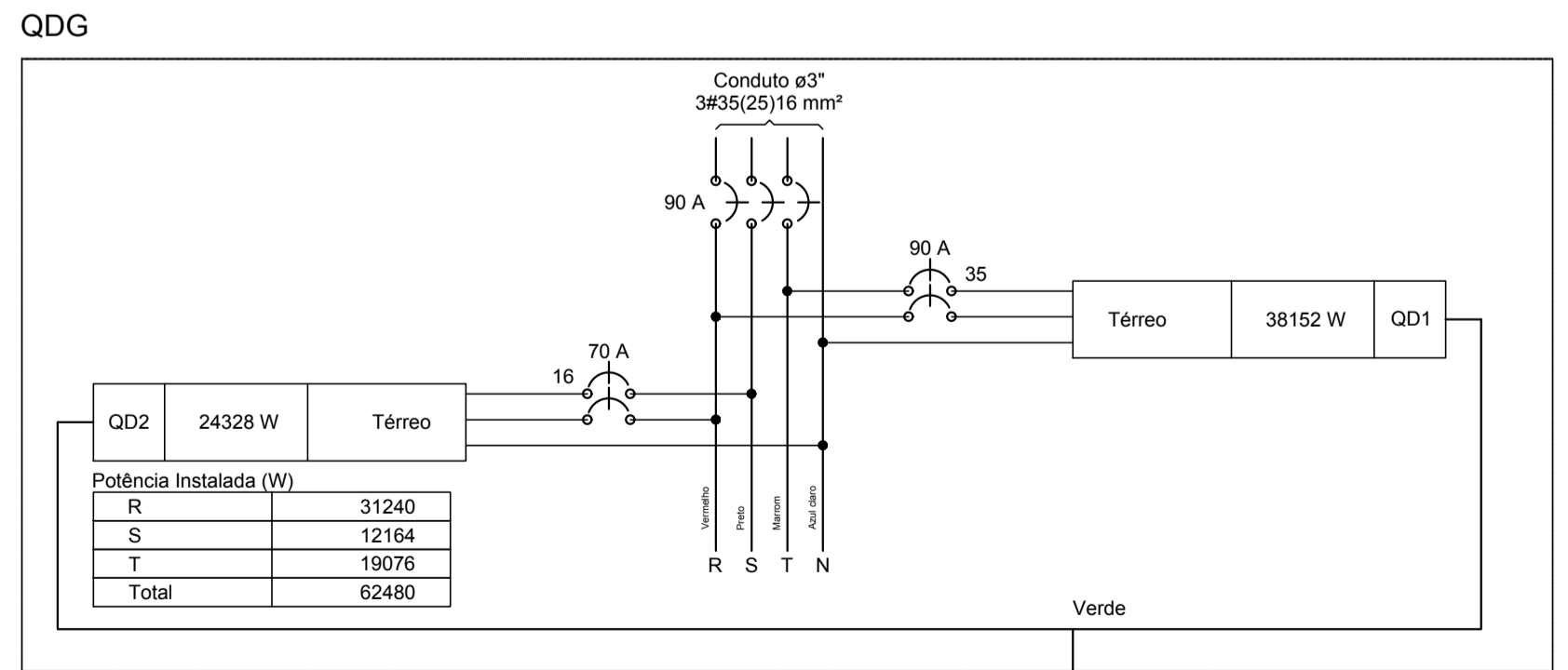
Circuito	Descrição	Esquema	Método de inst.	V (V)	Iluminação (W)	Tomadas (W)	Pot. total (VA)	Pot. total (W)	Fases	Pot. - R (W)	Pot. - S (W)	Pot. - T (W)	FCT	FCA	In' (A)	Seção (mm2)	Ic (A)	Disj (A)	dV parc (%)	dV total (%)	
1	Creche - iluminação	F+F	B1	220 V	45		1020	928	R+S	464	464		1,00	0,57	3,3	1,5	23,0	10,0			
aa					4		141	128	R+S	64	64			0,57	3,1	1,5	23,0				
ab					4		141	128	R+S	64	64			0,57	4,2	1,5	23,0				
ac					4		141	128	R+S	64	64			0,57	5,3	1,5	23,0				
ad					1		35	32	R+S	16	16			1,00	0,0	1,5	23,0				
ae					0		0	0	R+S					1,00	0,0	1,5	23,0				
ag					16		0	0	R+S					1,00	0,0	1,5	23,0				
t					1		35	32	R+S	16	16			0,65	0,5	1,5	23,0				
u					2		70	64	R+S	32	32			0,70	0,5	1,5	23,0				
v					2		70	64	R+S	32	32			0,70	0,9	1,5	23,0				
x					4		141	128	R+S	64	64			0,70	1,8	1,5	23,0				
y					3		105	96	R+S	48	48			0,57	0,8	1,5	23,0				
z					4		141	128	R+S	64	64			0,57	2,0	1,5	23,0				
2	Creche - Tomadas	F+F+T	B1	220 V		66	8153	6600	R+S	3300	3300		1,00	0,57	40,3	2,5	31,0	25,0			
3	Creche - CT - Dir	F+F+T	B1	220 V		1	1556	1400	R+S	700	700		1,00	0,57	10,9	2,5	31,0	10,0			
4	Creche - CT - Coord.	F+F+T	B1	220 V		1	1556	1400	R+S	700	700		1,00	0,65	10,9	2,5	31,0	10,0			
5	Creche - CT - Lab. Inform.	F+F+T	B1	220 V		2	3111	2800	R+S	1400	1400		1,00	0,70	20,2	2,5	31,0	16,0			
6	Creche - CT - Creche 01	F+F+T	B1	220 V		2	3111	2800	R+S	1400	1400		1,00	0,57	24,8	2,5	31,0	16,0			
7	Creche - CT - Creche 02	F+F+T	B1	220 V		2	3111	2800	R+S	1400	1400		1,00	0,57	24,8	2,5	31,0	16,0			
8	Creche - CT - Creche 03	F+F+T	B1	220 V		2	3111	2800	R+S	1400	1400		1,00	0,57	24,8	2,5	31,0	16,0			
9	Creche - CT - Pré-escola	F+F+T	B1	220 V		2	3111	2800	R+S	1400	1400		1,00	0,57	24,8	2,5	31,0	16,0			
TOTAL					45	66	12	27839	24328	R+S	12164	12164	0								

Quadro de Cargas (QDG)

Circuito	Descrição	Esquema	Método de inst.	V (V)	Pot. total (VA)	Pot. total (W)	Fases	Pot. - R (W)	Pot. - S (W)	Pot. - T (W)	FCT	FCA	In' (A)	Seção (mm2)	Ic (A)	Disj (A)	dV parc (%)	dV total (%)	
QD1	Iluminação e TUG's (Escolas e semelhantes)	2F+N+T	B1	220 / 127 V	43660	38152	R+T	19076			19076	1,00	1,00	155,0	35	144,0	90,0		
QD2	Condicionador de Ar tipo janela (não residencial)	2F+N+T	B1	220 / 127 V	27839	24328	R+S	12164	12164		12164	1,00	1,00	96,9	16	88,0	70,0		
TOTAL					71499	62480	R+S+T	31240	12164		19076								

Quadro de Demanda (QDG)

Tipo de carga	Potência instalada (kVA)	Fator de demanda (%)	Demanda (kVA)
Iluminação e TUG's (Escolas e semelhantes)	3,40	100	3,40
Condicionador de Ar tipo janela (não residencial)	48,00	80	38,40
Tomadas (Escolas e semelhantes)	10,00	20	2,00
	10,10		2,02
TOTAL			45,82



Legenda

- 1 tecla simples & 1 tomada 2P+T - 1,10m do piso
- 2 teclas simples & 1 tomada - 1,10m do piso
- Entrada de serviço aérea - Saída aérea
- Interruptor simples 1 tecla - 1,10m do piso
- Luminária p/ floor, compacta dupla - sobrepote
- Luminária p/ lãmp. fluor. tubular - sobrepote
- Luminária spot p/ floor, compacta tripla - sobrepote
- Quadro de distribuição - embutir a 1,50m do piso
- Quadro de medição embutir a 1,50m do piso
- Tomada hexagonal (NBR 14136) - 2P+T 20 A a 2,20m do piso
- Tomada universal (2) 2P+T a 1,10m do piso
- Tomada universal (2) 2P+T a 0,30m do piso
- Tomada universal 2P+T a 0,30m do piso

ESTADO DO PARÁ
PREFEITURA MUNICIPAL DE TUCUMÃ-PA
COORDENAÇÃO DE PROJETOS E CONVÊNIOS

PROJETO ELÉTRICO

PROJETO: Construção de Escola e Creche Vale das Rosas
ENDEREÇO: Setor Vale das Rosas - Zona Urbana - Tucumã-PA

RESPONSÁVEL TÉCNICO: *Glauber Martins Machado*
Engenheiro Civil CreaPA 13.5560

PROPRIETÁRIO: ADELAR PELEGRINI
PREFEITO MUNICIPAL

DESENHO: ESTHER MARIANO ARRUDA
ESCALA: INDICADA
DATA: SET/2019

FOLHA: 01/03