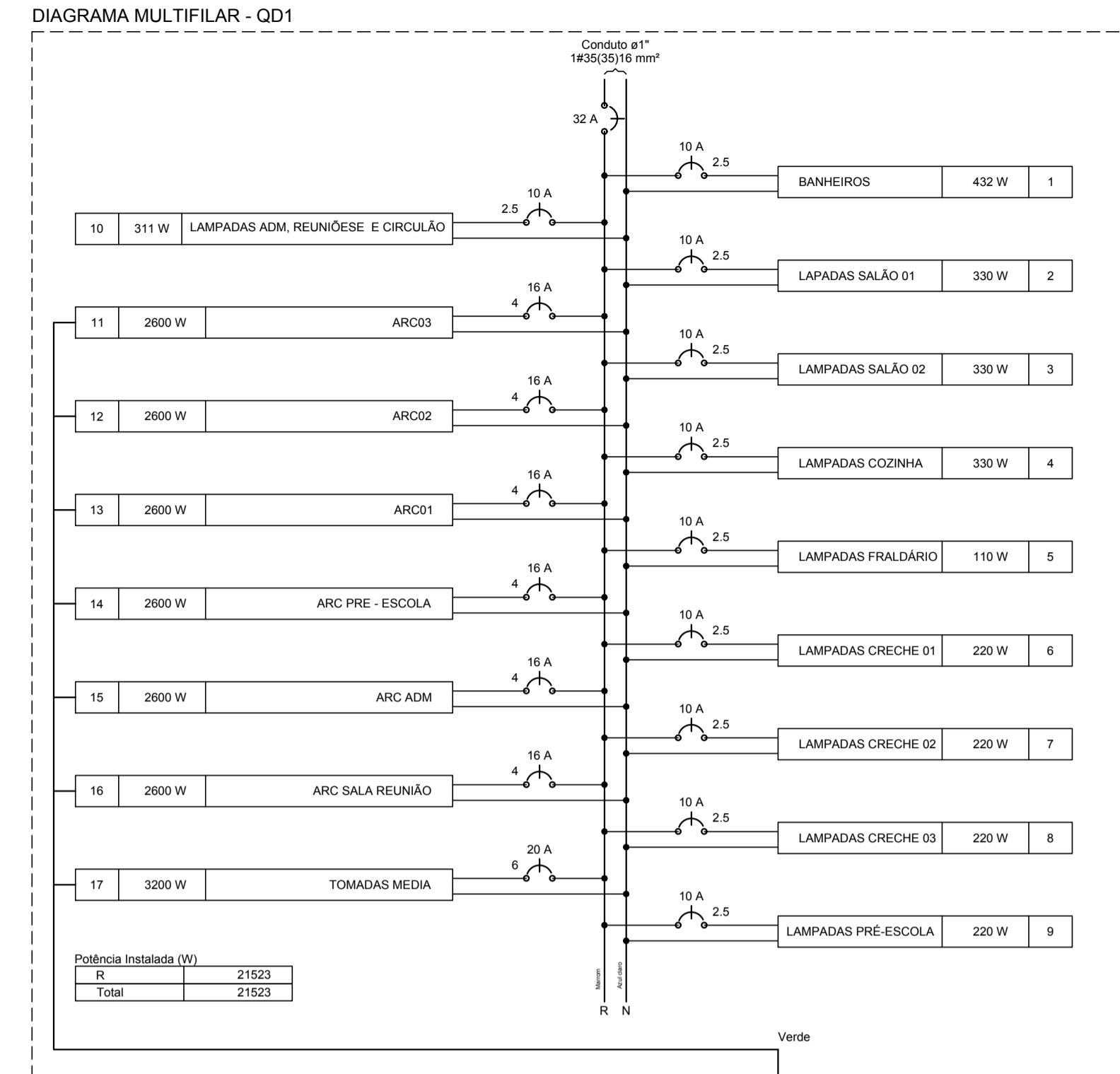


1 PLANTA ELÉTRICA GERAL
ESC.: 1:75



Lista de Materiais

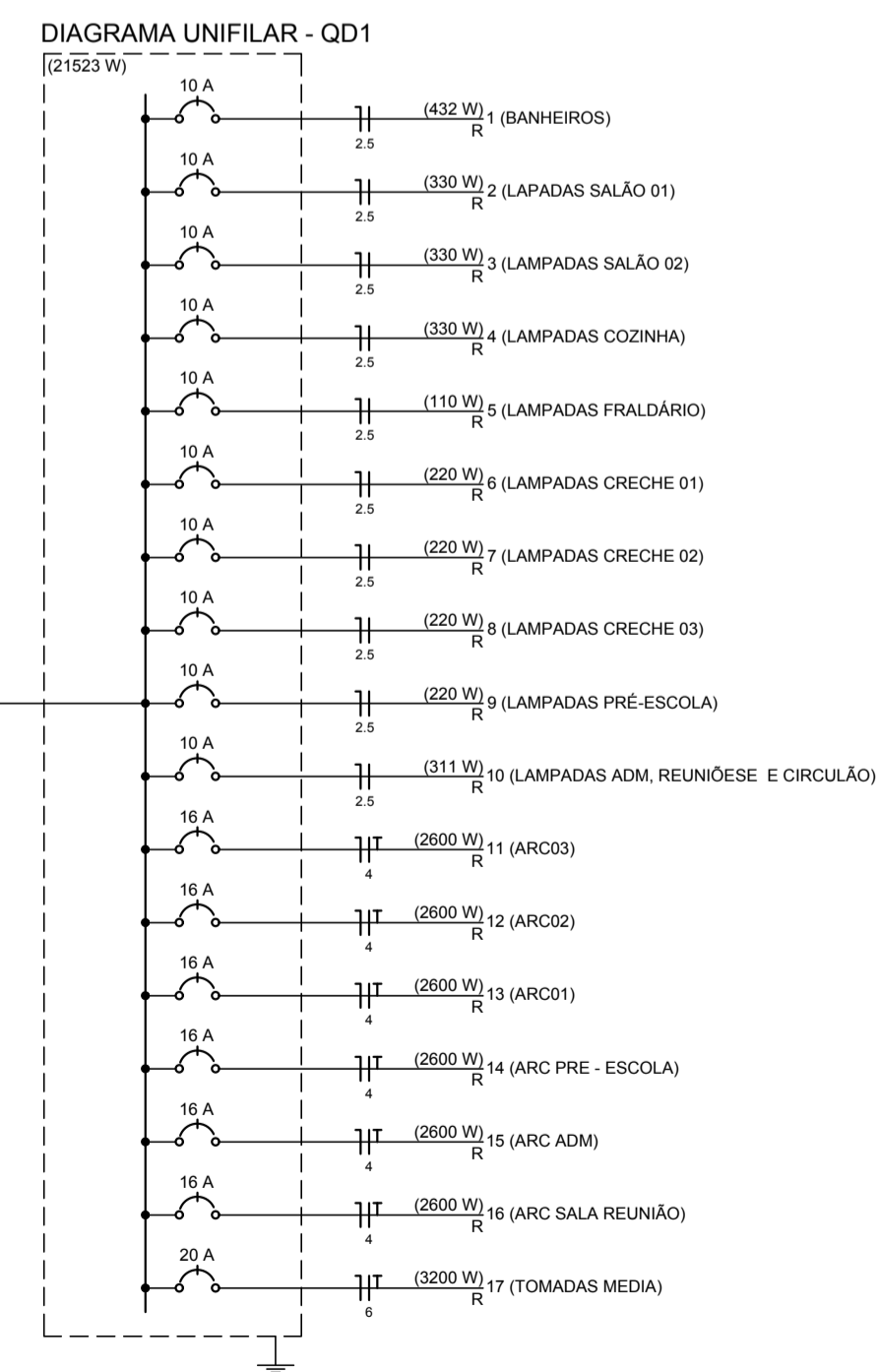
Armação zamak	2	pg
1/2" Bucha zamak	1	pg
1/2" Bujão de aço galvanizado	1	pg
3" Caixa PVC	1	pg
4x2" Caixa PVC octogonal	60	pg
3x3" Curva 45° PVC rosca	54	pg
1/2" Curva 90° PVC longa rosca	4	pg
1/2" Lixa PVC rosca	2	pg
1/2" Lixa aço galvan. pesado	2	pg
1.1/2"	10	pg
2.0"	2	pg
Acessórios uso geral		
Fita isolante autoadesiva 20m	1	pg
Cabo Unipolar (cobre)		
1x4xHEPT - emh EVA - 0.6/1kV (ref. Pirelli Alunex)	181.70	m
1.5 mm²	25.30	m
16 mm²	691.30	m
2.5 mm²	35.50	m
4 mm²	433.30	m
6 mm²	696.80	m
Canaleta PVC		
Canaleta PVC lisa 50x80mm	2.00	m
50x80mm	1.00	m
Distribuição Elétrica - embutido		
Placa 24x		
Placa pr 1 função	6	pg
Placa pr 1 função redonda	2	pg
Placa pr 1 função retangular	42	pg
Placa pr 2 funções retangulares	10	pg
5x placa		
Interruptor 1 tecla simples	12	pg
Interruptor 2 teclas simples	10	pg
Tomada hexagonal (NBR 14136) 2P+T 20A	6	pg
Tomada universal redonda 2P+T 10A	2	pg
Tomada universal retangular 2P+T 10A	30	pg
Dispositivo de Proteção		
Disjuntor Unipolar Termomagnético - norma DIN	10	pg
10 A	6	pg
16 A	1	pg
20 A	1	pg
32 A	1	pg
Eletroduto PVC flexível		
Eletroduto leve	359.00	m
1"		
Eletroduto PVC rosca		
Eletroduto, vara 3,0m	1.00	m
1/2"		
3/4"		
Luminária e acessórios		
Luminária embutir pr compacta longa	52	pg
Reator eletromagnético pr fluorescente compacta 1x58 W	41	pg
1x38 W	13	pg
Socatos	2	pg
base 2G11	2	pg
Spot compacta	2	pg
Lâmpada fluorescente		
Compacta reator não integrado - longa 38 W	13	pg
55 W	41	pg
Materiais pr entrada serviço		
Cabeçote alumínio pr eletroduto 1"	2	pg
Caixa inspetor de aterramento 250x200x40mm	1	pg
Haste de aterramento aço/cobre D=15mm, comprimento 2.4m	1	pg
Isolator rosca 600V	3	pg
Porcelana vidro	1	pg
Parafuso aço galvanizado cabeça quadr. Rosca M 6x3, compr. 100mm	1	pg
Poste de tubo galvanizado D=76mm, L=5,0m	1	pg
Quadro de medição - CEB		
Unidade consumidora uso coletivo - embutir	1	pg
Quadro medição 3 monof. + polifásico: 1 ate 50A + 5 ate 100SA	1	pg
Barra dist. no fusível; geral - UL (Dist. Cemur)		
Cap. 24 disj. unip. - In barr. 100 A	1	pg

Quadro de Cargas (QD1)

Circuito	Descrição	Esquema	Método de inst.	V (V)	Iluminação (W)	Tomadas (W)	Pot. total (W)	Pot. - R (W)	Pot. - S (W)	Pot. - T (W)	FCI	FCA	Int (A)	Seção (mm²)	lc (A)	Dns (A)	dv (arc) (%)	dv (total) (%)	Status	
1	BANHEIROS	F+N	B1	220 V	12	568	580	432				1.00	0.41	6.3	2.5	31.0	10.0	0.19	0.48	Ok
a					1	47	47	36					0.41	2.6	1.5	23.0			Ok	
b					1	47	47	36					0.41	3.2	1.5	23.0			Ok	
c					1	47	47	36					0.41	2.1	1.5	23.0			Ok	
d					1	47	47	36					0.41	5.3	1.5	23.0			Ok	
e					1	47	47	36					0.41	1.6	1.5	23.0			Ok	
f					1	47	47	36					0.41	4.7	1.5	23.0			Ok	
g					1	47	47	36					0.41	0.5	1.5	23.0			Ok	
h					1	47	47	36					0.41	1.1	1.5	23.0			Ok	
i					1	47	47	36					0.41	4.2	1.5	23.0			Ok	
j					1	47	47	36					0.41	3.7	1.5	23.0			Ok	
k					1	47	47	36					0.41	5.8	1.5	23.0			Ok	
l					1	47	47	36					0.41	6.3	1.5	23.0			Ok	
u					1	47	47	36				1.00	0.41	4.1	2.5	31.0	10.0	0.18	0.47	Ok
2	LAMPADAS SALÃO 01	F+N	B1	220 V	6	371	330	330				1.00	0.41	4.1	2.5	31.0	10.0	0.19	0.48	Ok
3	LAMPADAS SALÃO 02	F+N	B1	220 V	6	371	330	330				1.00	0.41	4.1	2.5	31.0	10.0	0.28	0.57	Ok
4	LAMPADAS COZINHA	F+N	B1	220 V	2	124	110	110				1.00	0.41	2.7	1.5	23.0			Ok	
w					2	124	110	110					0.41	1.4	1.5	23.0			Ok	
x					1	62	55	55					0.41	3.4	1.5	23.0			Ok	
y					1	62	55	55					0.41	1.4	1.5	23.0			Ok	
5	LAMPADAS FRALDÁRIO	F+N	B1	220 V	2	124	110	110				1.00	0.41	1.4	1.5	23.0	10.0	0.14	0.43	Ok
q					1	62	55	55					0.41	1.4	1.5	23.0			Ok	
af					1	62	55	55					0.41	0.7	1.5	23.0			Ok	
6	LAMPADAS CRECHE 01	F+N	B1	220 V	4	247	220	220				1.00	0.41	2.7	2.5	31.0	10.0	0.28	0.57	Ok
ag					2	124	110	110					0.41	1.4	1.5	23.0			Ok	
ad					2	124	110	110					0.41	2.7	1.5	23.0			Ok	
7	LAMPADAS CRECHE 02	F+N	B1	220 V	4	247	220	220				1.00	0.41	2.7	2.5	31.0	10.0	0.18	0.47	Ok
ah					2	124	110	110					0.41	1.4	1.5	23.0			Ok	
8	LAMPADAS CRECHE 03	F+N	B1	220 V	4	247	220	220				1.00	0.41	2.7	2.5	31.0	10.0	0.23	0.52	Ok
ai					2	124	110	110					0.41	2.7	1.5	23.0			Ok	
m					2	124	110	110					0.41	1.4	1.5	23.0			Ok	
n					2	124	110	110					0.41	1.4	1.5	23.0			Ok	
9	LAMPADAS PRÉ-ESCOLA	F+N	B1	220 V	4	247	220	220				1.00	0.41	2.7	2.5	31.0	10.0	0.21	0.50	Ok
ka					2	124	110	110					0.41	2.7	1.5	23.0			Ok	
10	LAMPADAS ADM. REUNIÕES E CIRCULÃO	F+N	B1	220 V	1	356	311	311				1.00	0.41	4.0	2.5	31.0	10.0	0.15	0.43	Ok
o					1	47	36	36					0.41	0.5	1.5	23.0			Ok	
p					1	62	55	55					0.41	1.2	1.5	23.0			Ok	
r					1	62	55	55					0.41	1.3	1.5	23.0			Ok	
s					1	62	55	55					0.41	2.6	1.5	23.0			Ok	
t					1	62	55	55					0.41	3.3	1.5	23.0			Ok	
v					1	62	55	55					0.41	4.0	1.5	23.0			Ok	
11	ARC03	F+N+T	B1	220 V	1	2889	2600	2600				1.00	0.41	32.0	4	42.0	16.0	1.39	1.68	Ok
12	ARC02	F+N+T	B1	220 V	1	2889	2600	2600				1.00	0.41	32.0	4	42.0	16.0	1.15	1.44	Ok
13	ARC01	F+N+T	B1	220 V	1	2889	2600	2600				1.00	0.41	32.0	4	42.0	16.0	1.60	2.08	Ok
14	ARC PRE - ESCOLA	F+N+T	B1	220 V	1	2889	2600	2600				1.00	0.41	32.0	4	42.0	16.0	1.14	1.43	Ok
15	ARC ADM	F+N+T	B1	220 V	1	2889	2600	2600				1.00	0.41	32.0	4	42.0	16.0	1.06	1.34	Ok
16	ARC SALA REUNIÃO	F+N+T	B1	220 V	1	2889	2600	2600				1.00	0.41	32.0	4	42.0	16.0	1.16	1.45	Ok
17	TOMADAS MEDIA	F+N+T	B1	220 V	32	4000	3200	3200				1.00	0.41	44.3	6	54.0	20.0	0.48	0.78	Ok
TOTAL					13	41	32	6	24483	21523	0	0								

Quadro de Demanda (QM1)

Iluminação e TUG's (Casas e Apartamentos)	24.48	5.88
TOTAL	24.48	5.88



- Legenda**
- Entrada de serviço aérea - Saída aérea
 - Interruptor simples 1 tecla - 1,10m do piso
 - Interruptor simples 2 teclas - 1,10m do piso
 - Luminária pr floor. compacta longa - embutir teto
 - Luminária pr floor. compacta longa - sobreteto
 - Quadro de distribuição - embutir a 1,50m do piso
 - Quadro de medição embutir a 1,50m do piso
 - Tomada hexagonal (NBR 14136) - 2P+T 20 A a 2,20m do piso
 - Tomada universal 2P+T a 0,30m do piso
 - Tomada universal 2P+T a 1,10m do piso
 - Tomada universal 2P+T a 1,10m do piso
- Legenda das indicações**
- CL Compacta longa - sobreteto - 55 W
 - ARC18000 Tomada - uso específico - Condicionador de ar 18000BTU
 - 2PT Tomada retangular - 2P+T 10A - média

PREFEITURA MUNICIPAL DE TUCUMÁ
Rua do General, 81 - Mourão - CEP: 85.300-000 - Fone: (41) 32.361.1889/001-02 - Tucumá - PR

CONSTRUÇÃO EMEI LAGO DAS ROSAS

PRÓJETO: _____

ÓRGÃO PROPONENTE: SECRETARIA MUNICIPAL DE EDUCAÇÃO DE TUCUMÁ
PREFEITURA MUNICIPAL DE TUCUMÁ

PREFEITO MUNICIPAL: _____

RESPONSÁVEL TÉCNICO: _____

REFERÊNCIA: _____

PROJETO ELÉTRICO

PRONCHA: **01/01**

ÁREA CONSTRUIDA: 400,92 m²	ESCALA: INDICADA	PRONCHA NÚMERO: _____
DESENHO CAD: Glauber Martins Machado	DATA: AGOSTO 2020	REVISÃO: 00