

RUAS E AVENIDAS	COORDENADAS INICIO DO TRECHO	COORDENADAS FINAL DO TRECHO	COMPRIMENTO (M)	LARGURA (M)
RUA 05	08°48'0,88"S 51°9'46,50"O	08°48'5,66"S 51°9'45,78"O	180,00	7,00
AV. GIRASSOL	08°45'19,23"S 51°10'13,73"O	08°45'11,61"S 51°10'17,58"O	280,00	10,00
RUA NORTE	08°45'19,10"S 51°10'18,82"O	08°45'17,27"S 51°10'14,92"O	125,00	7,00
RUA 02	08°45'22,83"S 51°10'28,45"O	08°45'20,08"S 51°10'19,67"O	630,00	7,00
RUA SANTO ANTÔNIO	08°45'30,60"S 51°10'14,92"O	08°45'11,35"S 51°10'21,95"O	330,00	7,00
RUA LESTE	08°45'14,48"S 51°10'20,40"O	08°45'12,89"S 51°10'18,97"O	120,00	7,00
RUA OURDUMINA	08°44'54,62"S 51°9'53,41"O	08°44'52,41"S 51°9'42,91"O	330,00	7,00
RUA DAS PAINEIRAS	08°45'30,17"S 51°9'58,38"O	08°45'24,92"S 51°9'46,55"O	400,00	7,00
RUA PRIMAVERA	08°45'31,84"S 51°9'51,36"O	08°45'25,62"S 51°9'54,17"O	200,00	7,00
RUA CAPANEMA	08°45'27,28"S 51°9'51,82"O	08°45'24,64"S 51°9'45,30"O	230,00	7,00
RUA MANOEL GARRINCHA	08°45'0,07"S 51°9'43,91"O	08°45'1,18"S 51°9'49,85"O	190,00	7,00
RUA MARABÁ	08°45'9,34"S 51°9'58,07"O	08°45'8,08"S 51°9'50,79"O	200,00	7,00
RUA XIXÁ	08°45'6,85"S 51°8'27,02"O	08°45'5,10"S 51°8'26,04"O	70,00	7,00
RUA NITERÓI	08°44'36,85"S 51°8'58,13"O	08°44'38,62"S 51°8'55,42"O	110,00	7,00
RUA PRESIDENTE FIGUEIREDO	08°44'41,31"S 51°9'7,02"O	08°44'28,36"S 51°8'11"O	400,00	7,00
RUA SAN LEOPOLDO	08°45'32,94"S 51°10'24,88"O	08°45'28,53"S 51°10'11,88"O	440,00	7,00
RUA FLAMBOYAT	08°45'34,29"S 51°10'8,22"O	08°45'32,77"S 51°9'58,33"O	320,00	7,00
RUA DAS ACÁCIAS	08°45'39,42"S 51°10'18,88"O	08°45'36,50"S 51°10'8,79"O	260,00	7,00
RUA JARINDA	08°45'42,74"S 51°10'23,14"O	08°45'39,61"S 51°10'16,93"O	220,00	7,00
AV. WILMAR CARVALHO	08°45'4,02"S 51°8'31,18"O	08°45'8,95"S 51°8'27,12"O	160,00	10,00
RUA BENEDES	08°45'30,73"S 51°9'39,23"O	08°45'28,97"S 51°9'27,54"O	270,00	7,00
RUA JAIR AZEVEDO	08°45'3,84"S 51°8'31,23"O	08°45'0,85"S 51°8'28,22"O	115,00	7,00
RUA SUL	08°45'16,97"S 51°10'19,44"O	08°45'15,18"S 51°10'18,92"O	125,00	7,00
AV. AURÉLIO FELIPE	08°45'8,13"S 51°8'28,75"O	08°45'7,92"S 51°8'29,93"O	10,00	10,00
RUA OESTE	08°45'12,92"S 51°10'21,10"O	08°45'11,46"S 51°10'17,70"O	118,00	7,00
TOTAL =			5.780,00 m	184,00 m

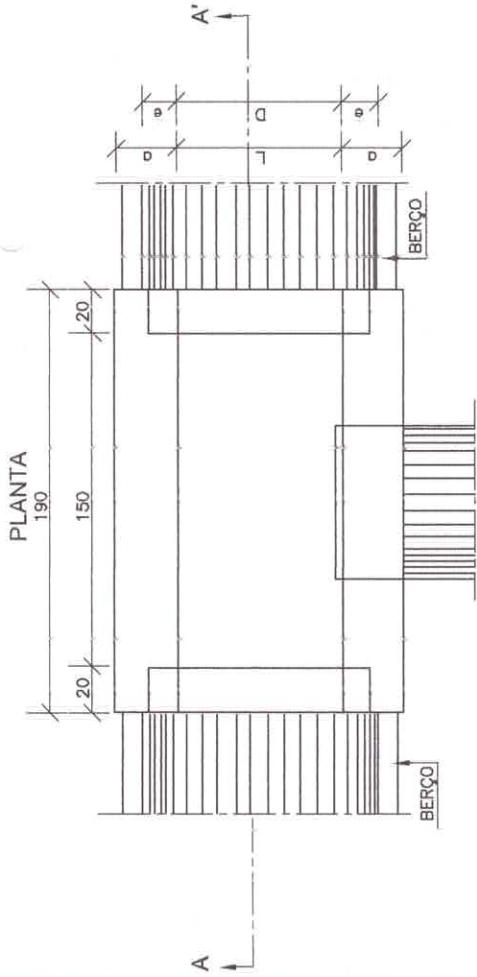
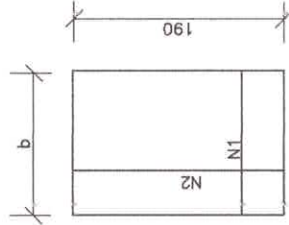


TABELA DE ARMADURAS DA TAMPA

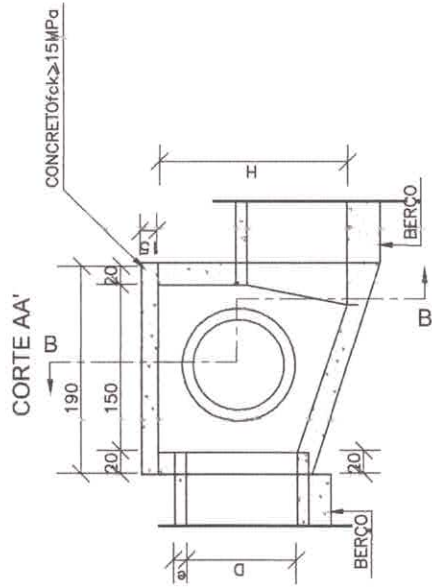
Ø	N1				N2			
	QUANT.	DIAM.	COMP.	ESPAÇ.	QUANT.	DIAM.	COMP.	ESPAÇ.
40	11	6,3	95	20	8	4,0	185	15
60	11	6,3	95	20	8	4,0	185	15
80	11	6,3	125	20	14	4,0	185	10
100	14	6,3	145	15	16	4,0	185	10
120	17	6,3	165	12,5	10	6,3	185	20
150	17	6,3	195	12,5	17	6,3	185	12,5

TAMPA DA CAIXA

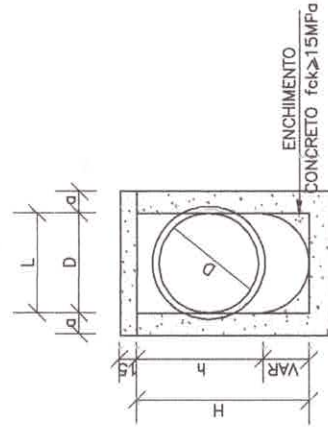


DIMENSÕES E QUANTIDADES APROXIMADAS PARA UMA UNIDADE

CÓDIGO	DIMENSÕES						QUANTIDADES			
	D	L	a	b	h	H	FORMAS (m²)	FORMAS (m²)	AÇO (kg)	CONCRETO (m³)
CAIXAS SEM DISPOSITIVO INTERNO DE QUEDA										
CLP01	40	60	20	100	80	80	11,93	80	4,1	1,410
CLP02	60	60	20	100	80	80	11,93	80	4,1	1,350
CLP03	80	80	25	130	100	100	15,71	6,0	1,940	
CLP04	100	100	25	150	130	130	20,57	8,0	2,440	
CLP05	120	120	25	170	150	150	24,65	11,6	2,820	
CLP06	150	150	25	200	180	180	32,70	16,2	3,410	
CAIXAS COM DISPOSITIVO INTERNO DE QUEDA DE 50cm										
CLP07	40	60	20	100	80	130	14,43	4,1	1,880	
CLP08	60	60	20	100	80	130	14,43	4,1	1,610	
CLP09	80	80	25	130	100	150	18,46	6,0	2,270	
CLP10	100	100	25	150	130	180	23,52	8,0	2,790	
CLP11	120	120	25	170	150	200	27,80	11,6	3,200	
CLP12	150	150	25	200	180	230	34,82	16,2	3,820	
CAIXAS COM DISPOSITIVO INTERNO DE QUEDA DE 100cm										
CLP13	40	60	20	100	80	180	16,93	4,1	1,960	
CLP14	60	60	20	100	80	180	16,93	4,1	1,900	
CLP15	80	80	25	130	100	200	21,21	6,0	2,630	
CLP16	100	100	25	150	130	230	26,47	8,0	3,190	
CLP17	120	120	25	170	150	250	30,95	11,6	3,620	
CLP18	150	150	25	200	180	280	38,27	16,2	4,290	



CORTE BB'



NOTAS:

- 1 - Dimensões em cm;
- 2 - Bitola em aço CA-60;
- 3 - Recobrimento das armaduras 2,5cm;

MT

DEPARTAMENTO NACIONAL DE INFRA-ESTRUTURA DE TRANSPORTES - DNIT

IPR

CAIXAS DE LIGAÇÃO E PASSAGEM - CLP

ALBUM DE PROJETOS-TIPO DE DISPOSITIVOS DE DRENAGEM

DESENHO 5.5

