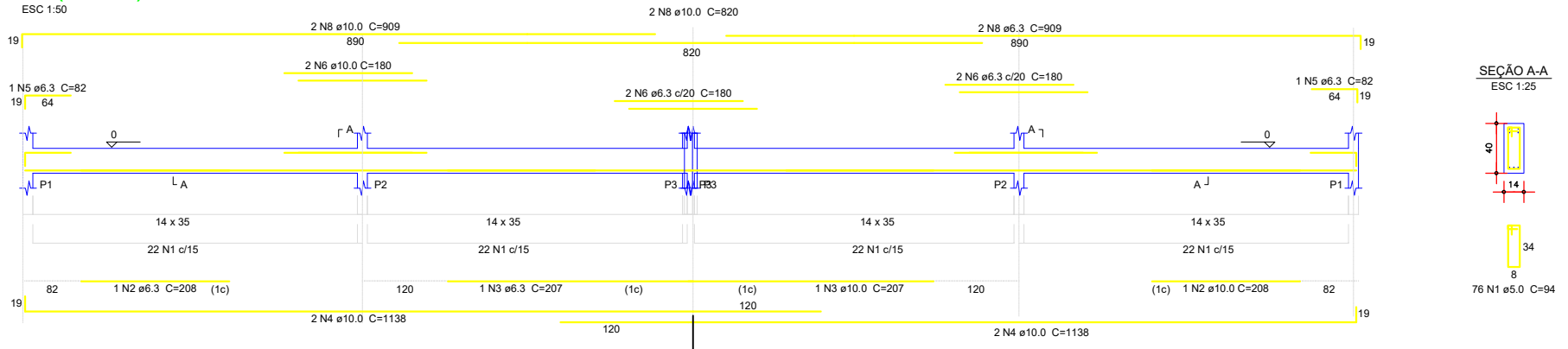


V1(14x40)



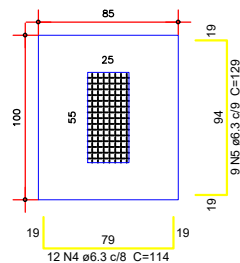
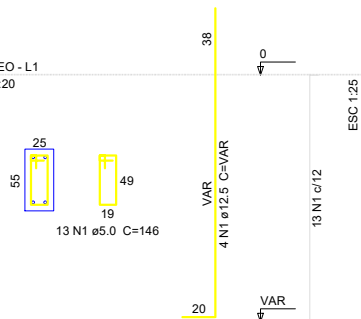
S1=S2=S3=S4=S5

PLANTA
ESC 1:25

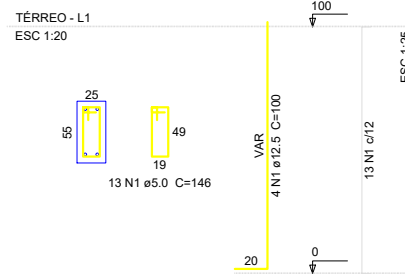
P1=P2=P3=P4=P5 (PILARETE) H=100cm

P1=P2=P3=P4=P5

TÉRREO - L1
ESC 1:20



Solo com capacidade de suporte > 1.50 kgf/cm²
Solo compactado sobre a sapata
peso específico > 1600.00 kg/m³



Encaixar o Pilar Metálico até a base da sapata

| | | |
|---|---|--|
| PROPRIETÁRIO: | | |
| PREFEITURA MUNICIPAL DE TUCUMÃ | | |
| PROJETO: | | |
| ENG. CIVIL RAIMUNDO PEREIRA BORGES CREA 1514654890 | | |
| CONSTRUÇÃO: PONTO TAXISTAS E APOIO | | |
| FOLHA: | PROJETO: ESTRUTURAL - BASE CA COBERTURA | |
| 01/ | LOCAL: Rua Praça Romão Magalhães - TUCUMÃ-PA | |
| 02 | PROP: PREFEITURA MUNICIPAL DE TUCUMÃ CNPJ: 22.981.088/0001-02 | |
| DESENHO | RESPONSÁVEL | AUTOR / PROJETO |
| | RAIME AMARAL | ENG. CIVIL RAIMUNDO PEREIRA BORGES CREA1514654890 |
| ESCALAS | DESENHO(S) | ÁREA CONSTRUÇÃO: 88,52 m ² |
| | PLANTA DE LOCAÇÃO | |